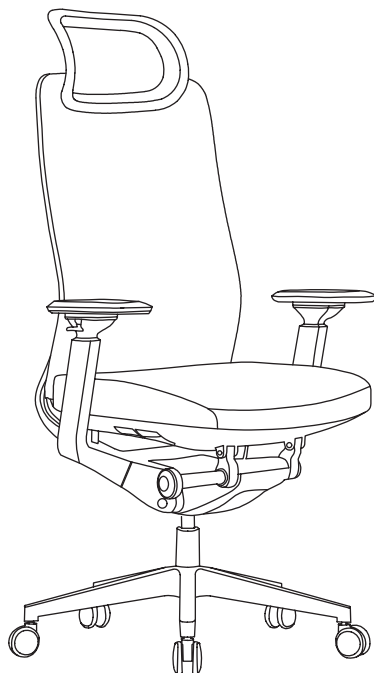


**ergoni**  
work in balance



AUFBAUANLEITUNG

# ERGONI BÜROSTUHL LUVIA

1



Gasdruckfeder  
1 Stück

2



Fußkreuz  
1 Stück

3



Stuhlrollen  
5 Stück

4



Rückenlehne +  
Sitzfläche  
1 Stück

5



Armlehne  
2 Stück

6



Kopfstütze  
1 Stück

7



Schutzkappe  
1 Stück

8



**M8\*55**  
Schrauben  
2 Stück

9

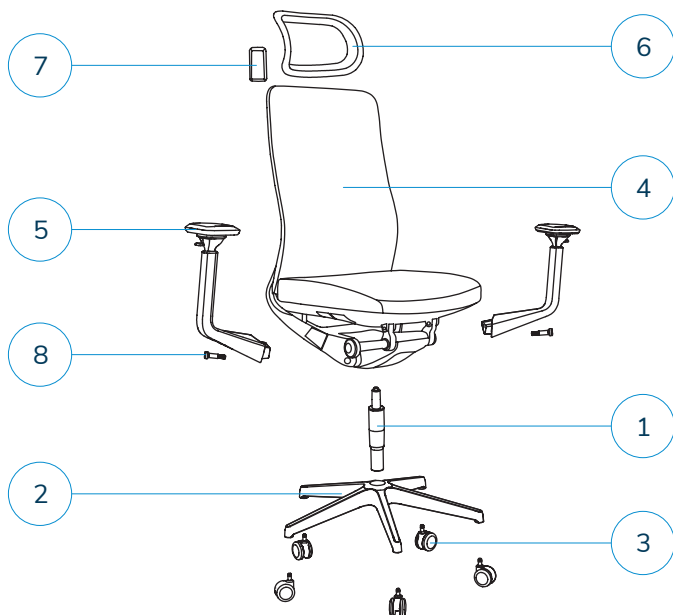


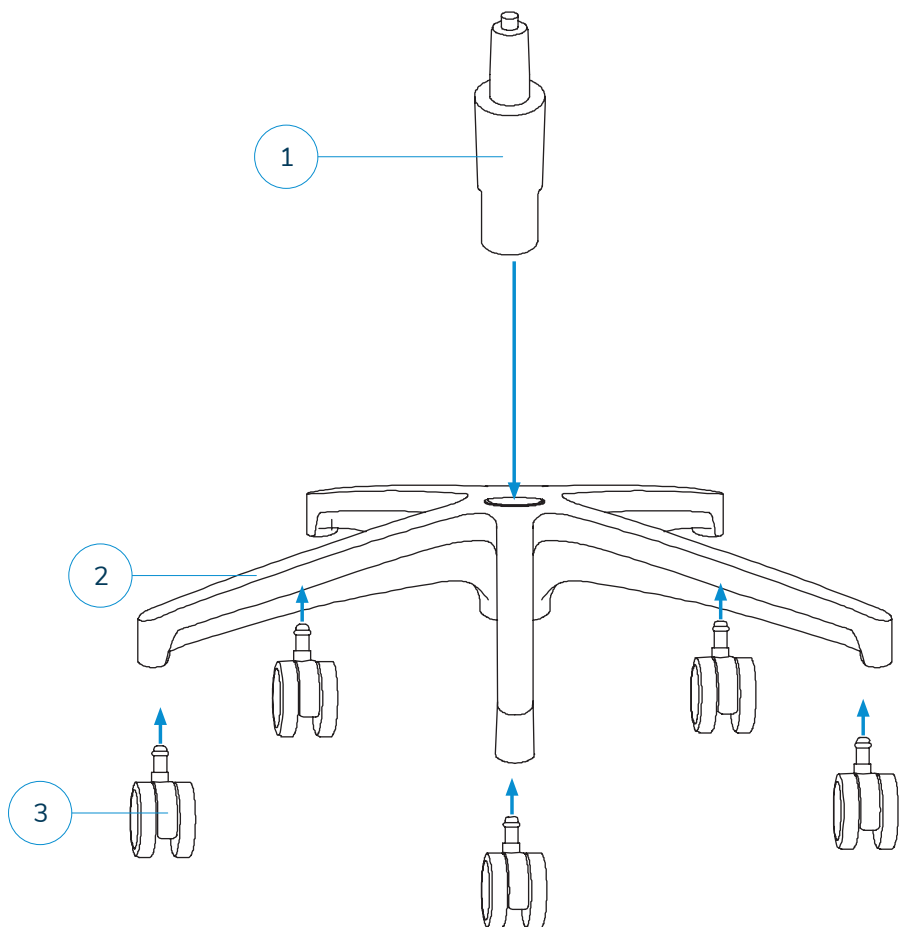
**M6\*16**  
Schrauben  
2 Stück

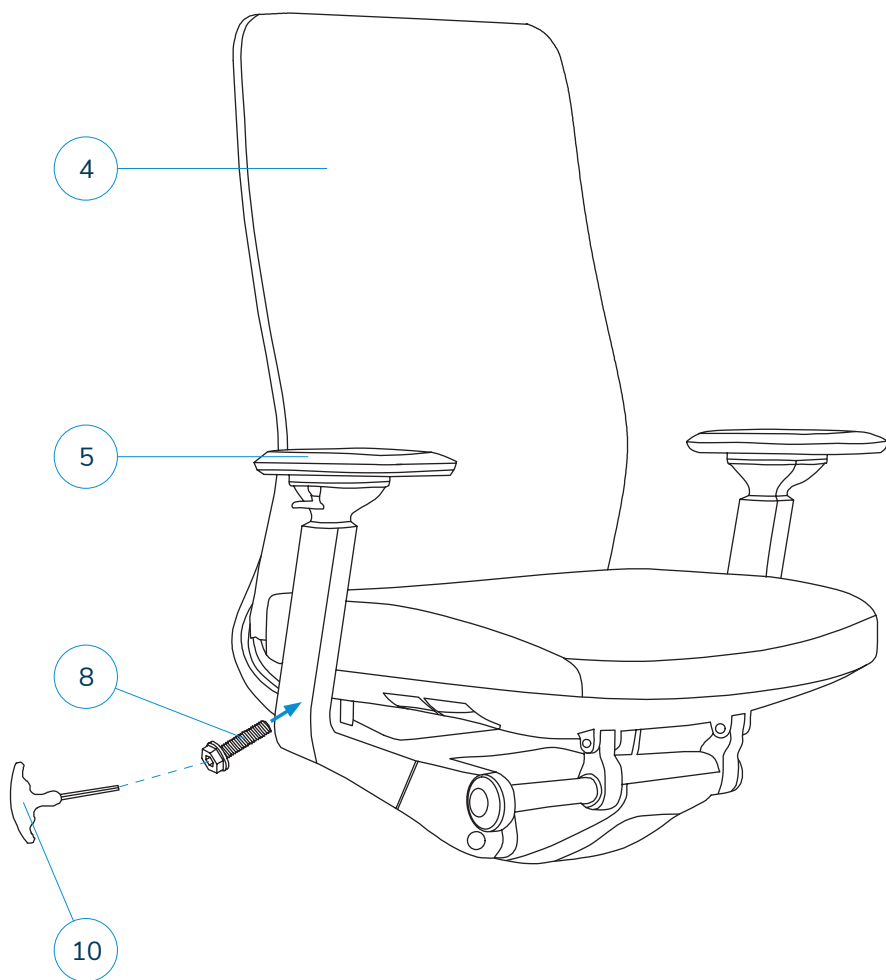
10

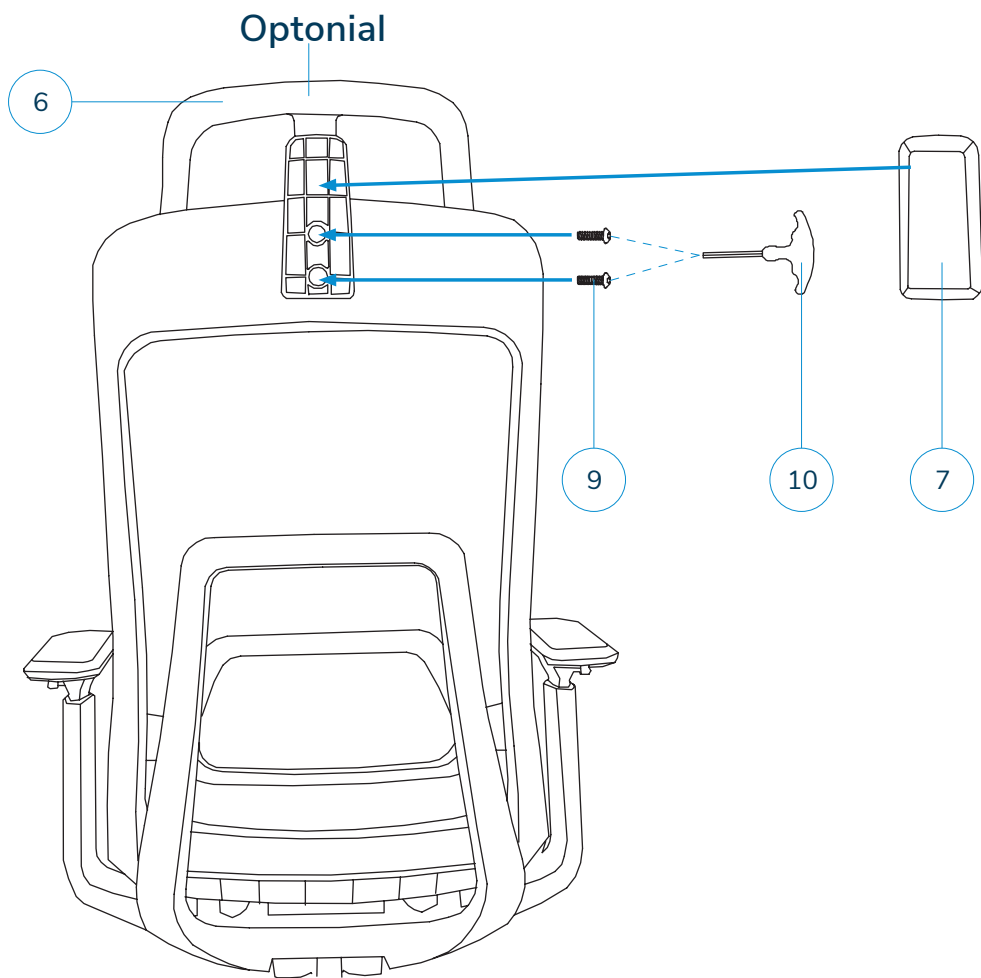


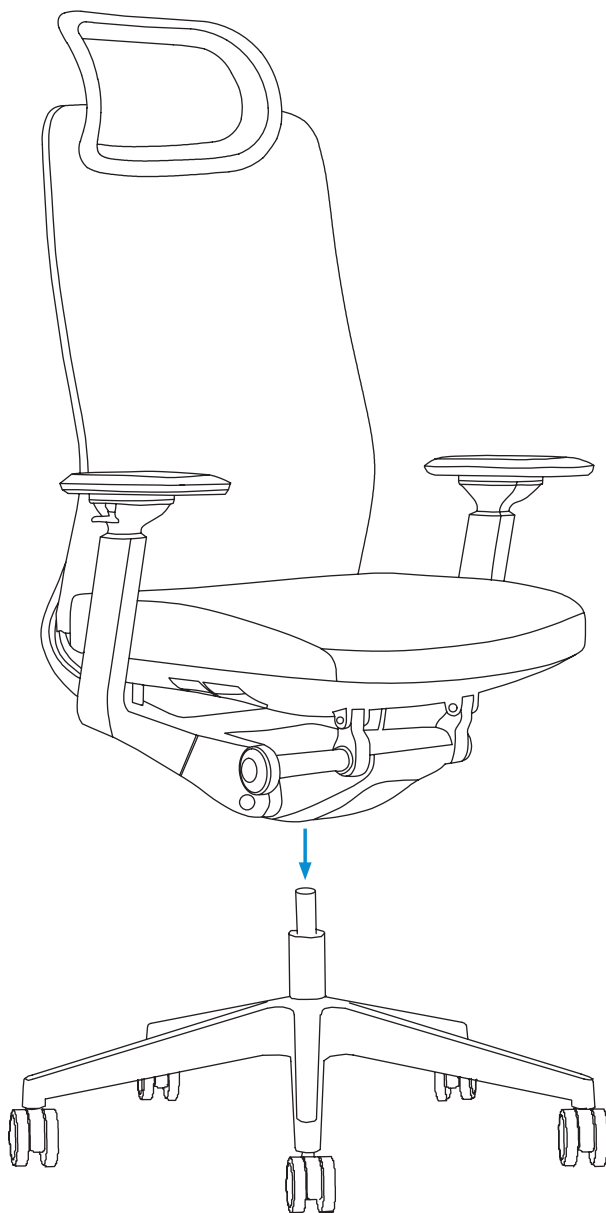
**M5**  
Inbusschlüssel  
1 Stück

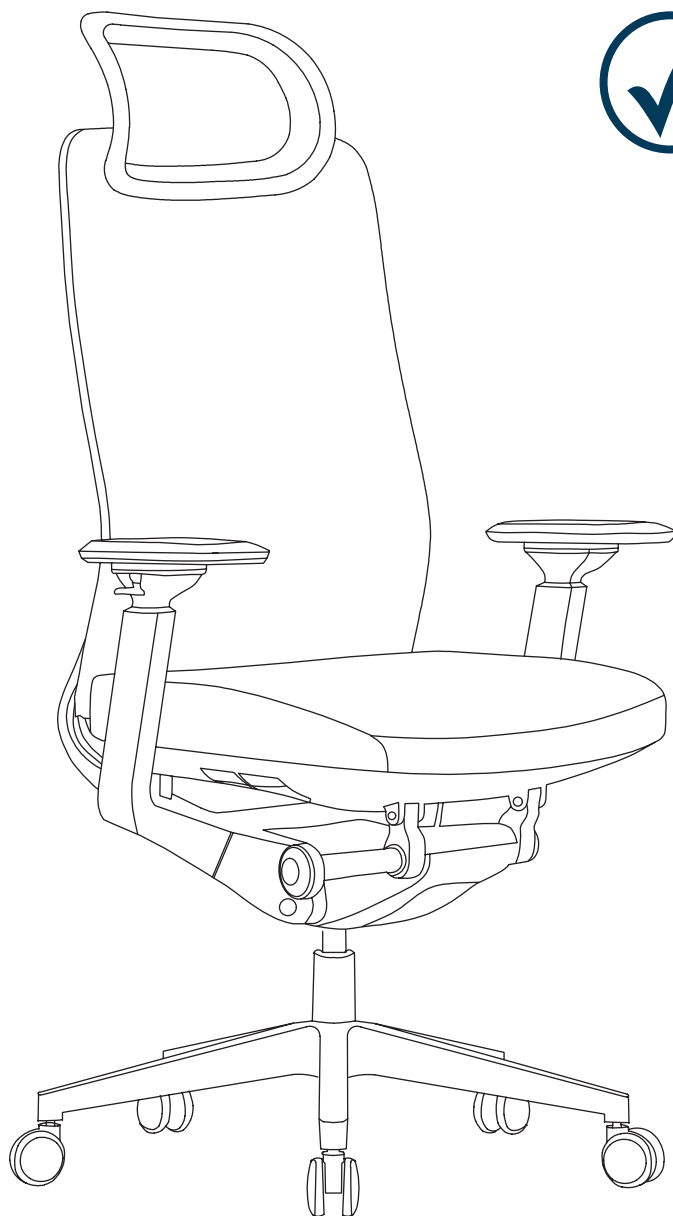


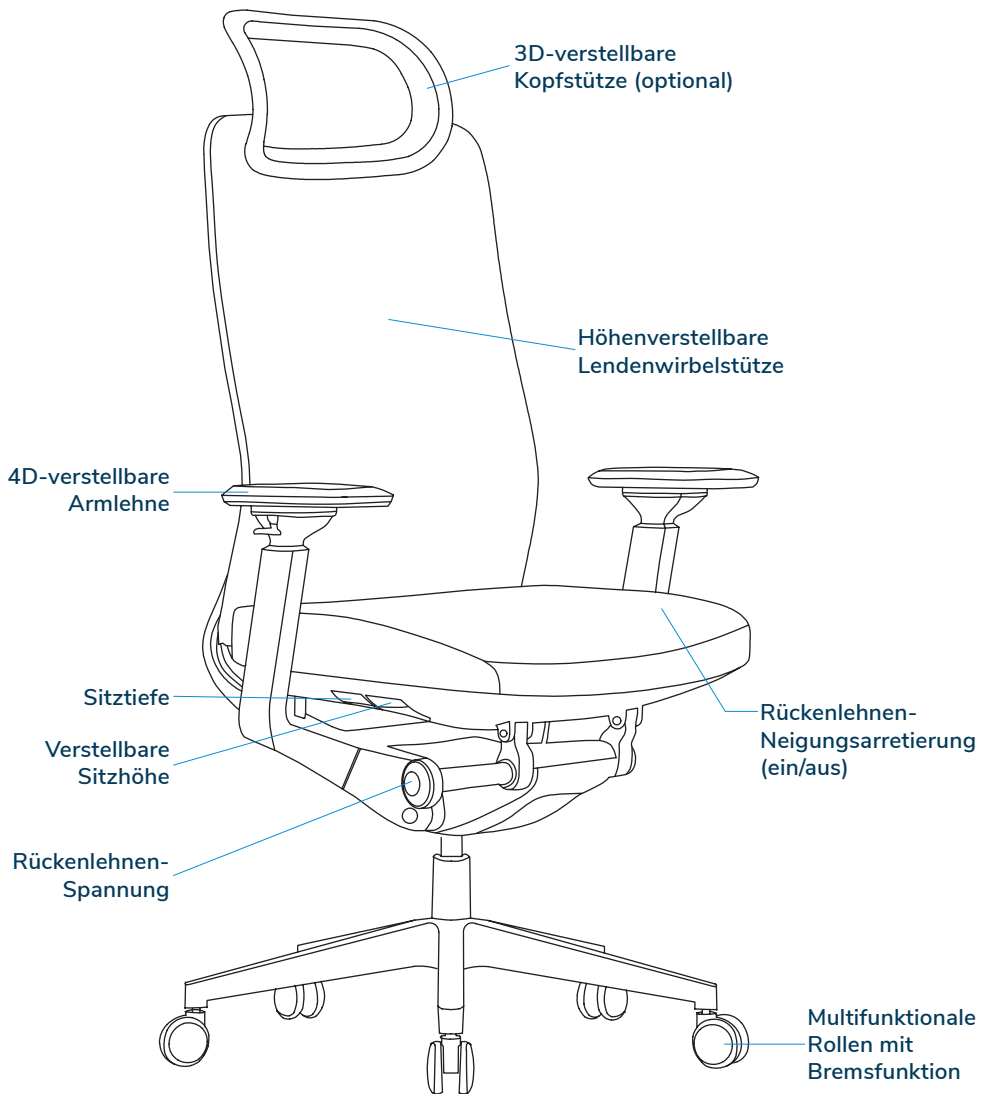












## AUFBAU-BERATUNG?

Bei Fragen oder für eine ausführliche Beratung kontaktieren Sie uns gerne direkt unter:

0177 / 4452 184 oder 07633 / 920 4141 | [info@ergoni.de](mailto:info@ergoni.de)



[ergoni.de](http://ergoni.de)