



AUFBAUANLEITUNG

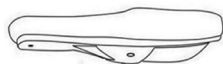
ERGONI
KONFERENZSTUHL MEET

1



Gestell

2



Sitzfläche

3



Armlehnen

4



Rückenlehne

Schrauben für die Sitzfläche (M5)

A



M6*45 Schrauben 4 Stück

Schrauben für die Armlehnen (M4)

B



M6*8 Schrauben 4 Stück

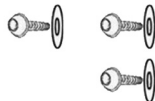
D



M6*14 Schrauben 2 Stück

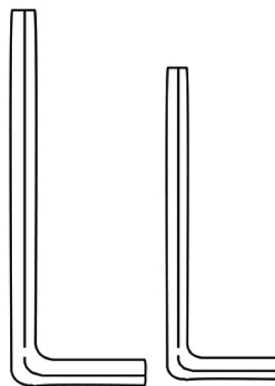
Schrauben für die Rückenlehne (M5)

C



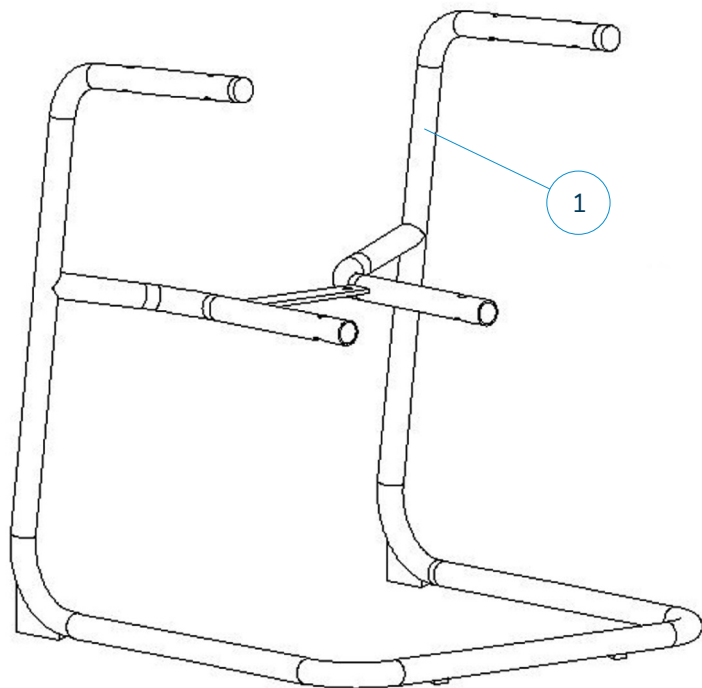
M8*50 Schrauben 3 Stück

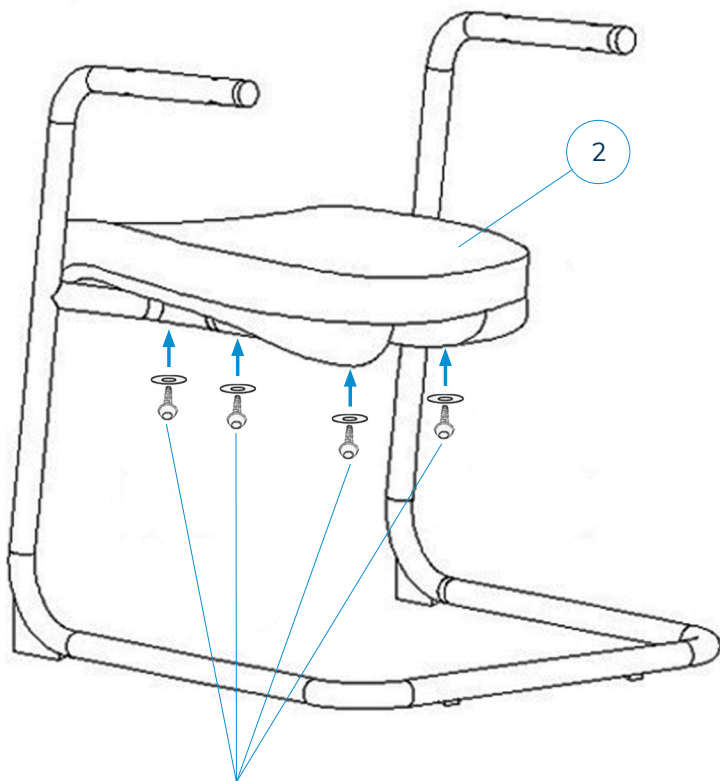
Inbusschlüssel



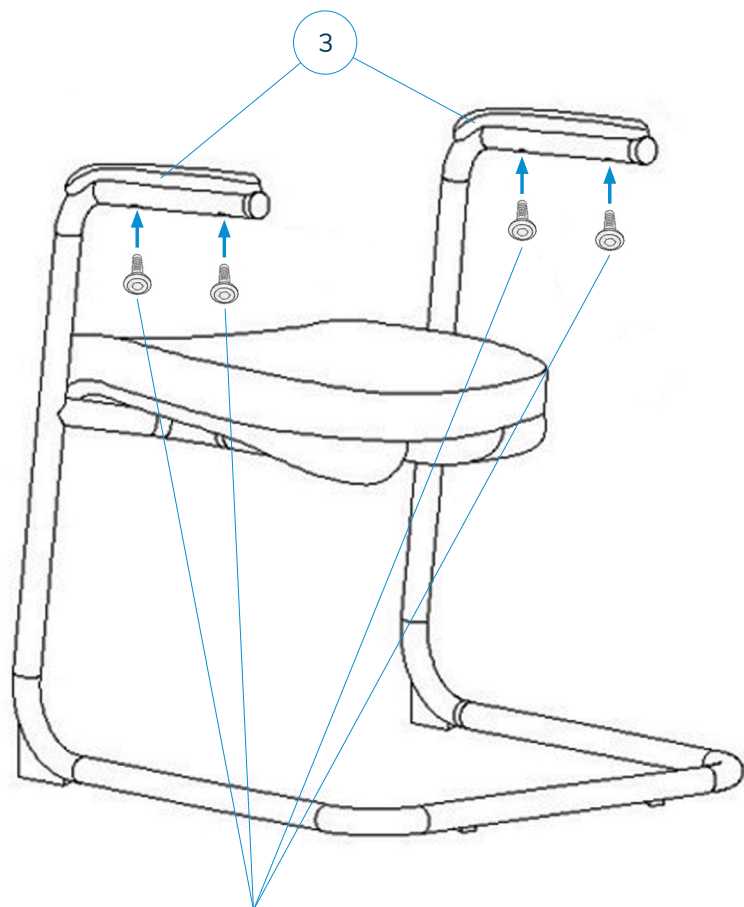
M5

M4

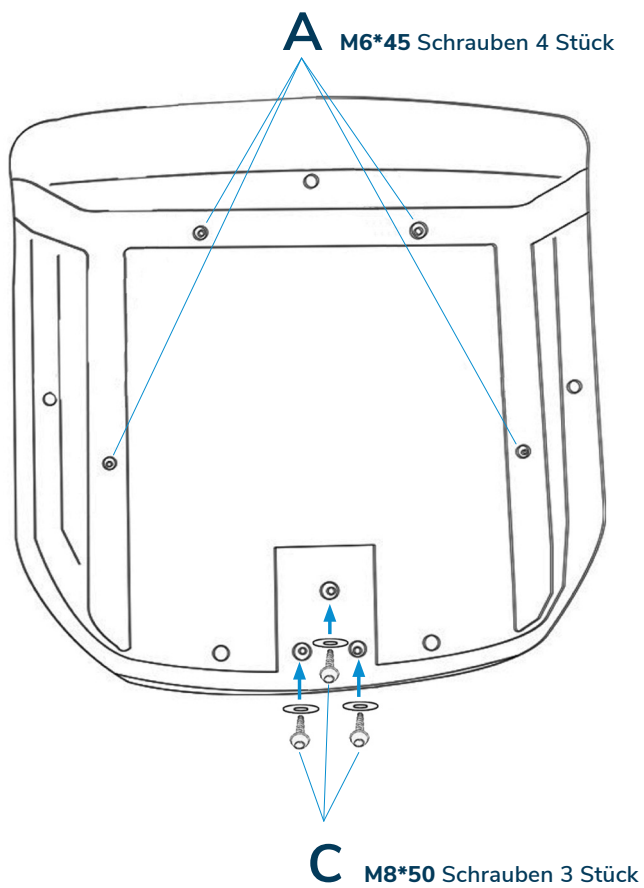


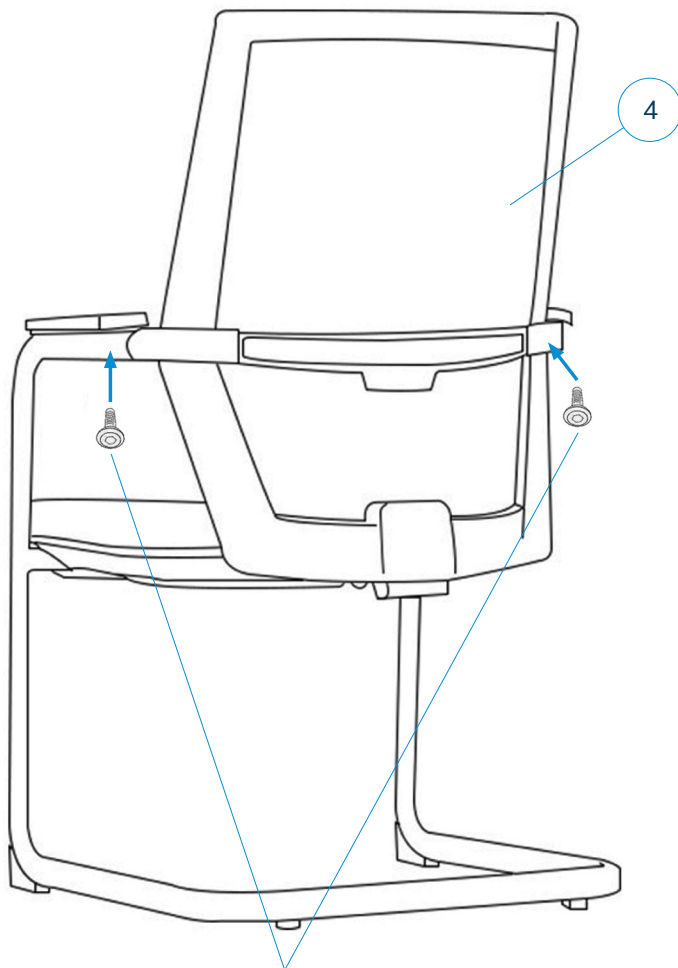


A M6*45 Schrauben 4 Stück

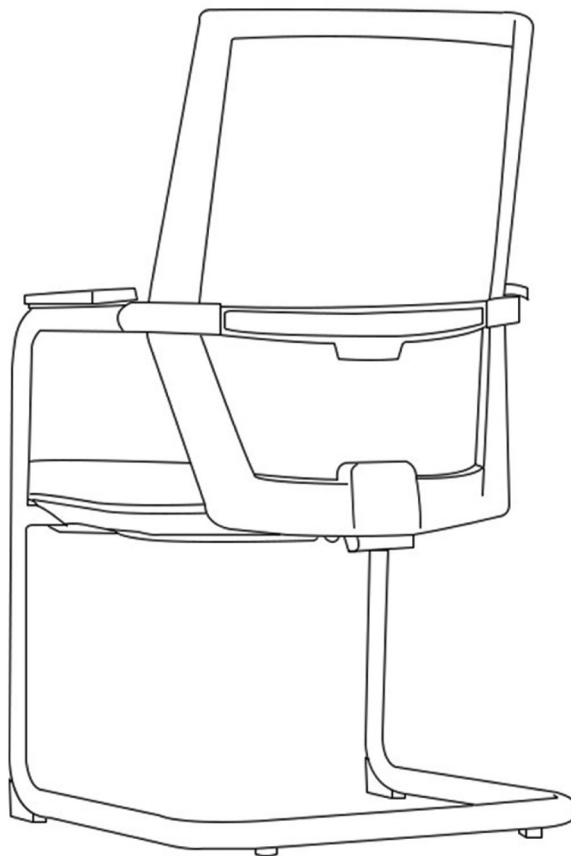


B M6*8 Schrauben 4 Stück





D M6*14 Schrauben 2 Stück



AUFBAU-BERATUNG?

Bei Fragen oder für eine ausführliche Beratung
kontaktieren Sie uns gerne direkt unter:

0177 / 4452 184 oder **07633 / 920 4141** | info@ergoni.de



ergoni.de