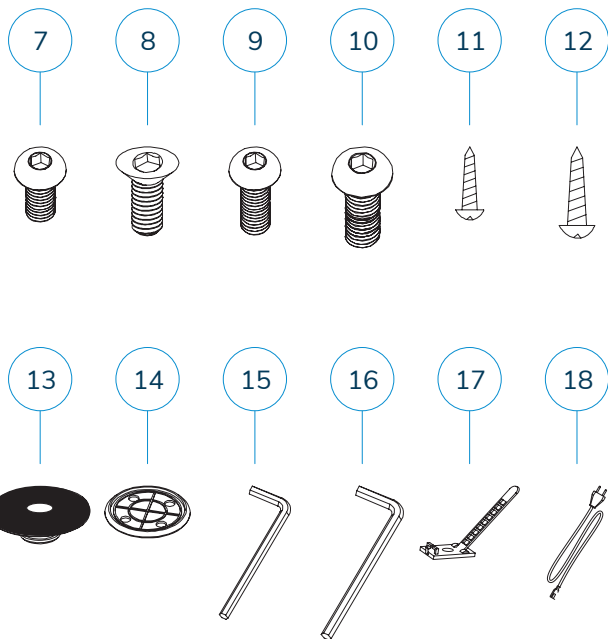
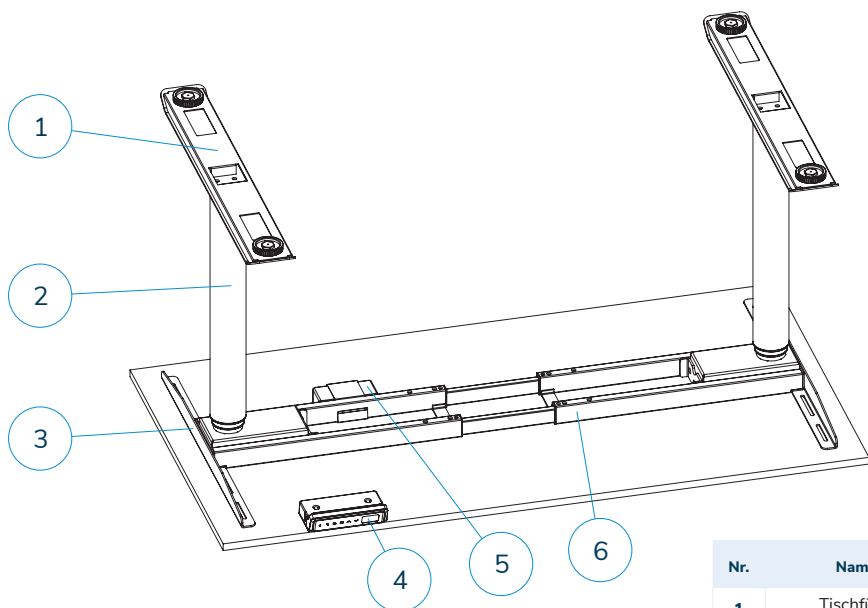
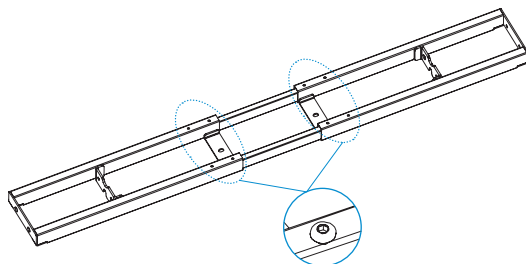
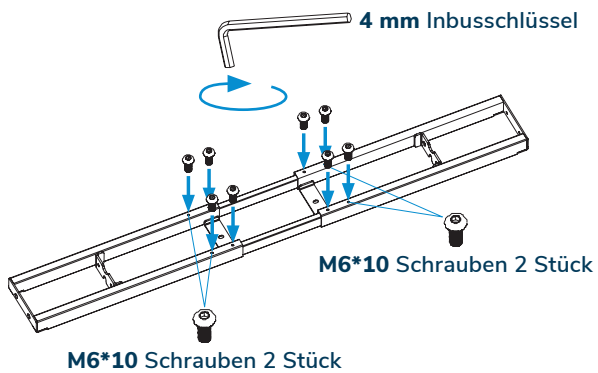
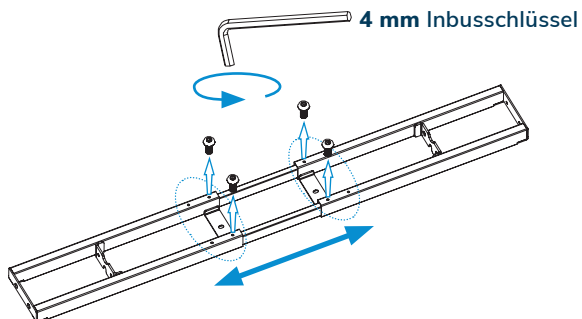
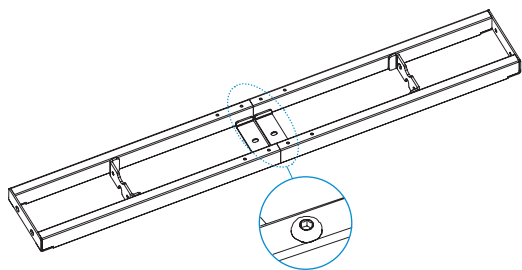


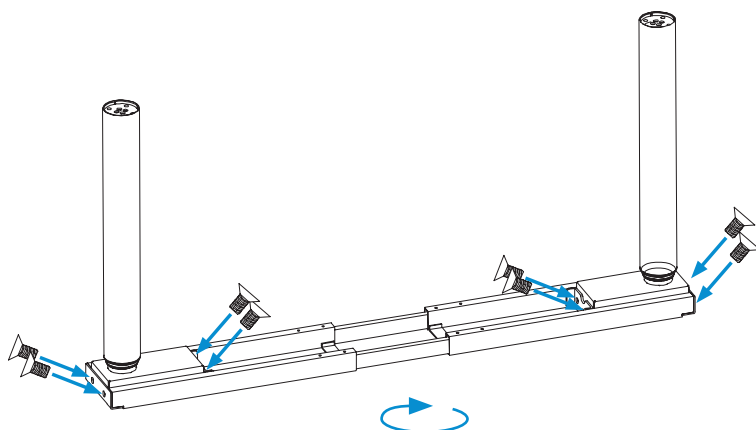
AUFBAUANLEITUNG

ERGONI ZIRKEL

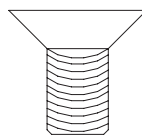


Nr.	Name	Stück
1	Tischfüße	2
2	Beine	2
3	Plattenträger	2
4	Handschaltung	1
5	Adapter	1
6	Querstrebe	1
7	M6*10 Schrauben	4
8	M6*12 Schrauben	12
9	M6*16 Schrauben	4
10	M8*16 Schrauben	8
11	ST3.5*19 Schrauben	7
12	ST4.8*19 Schrauben	12
13	Gummiauflage	10
14	Kunststoffabdeckung	2
15	4 mm Inbusschlüssel	1
16	5 mm Inbusschlüssel	1
17	Kabelbefestigungen	5
18	Netzkabel	1

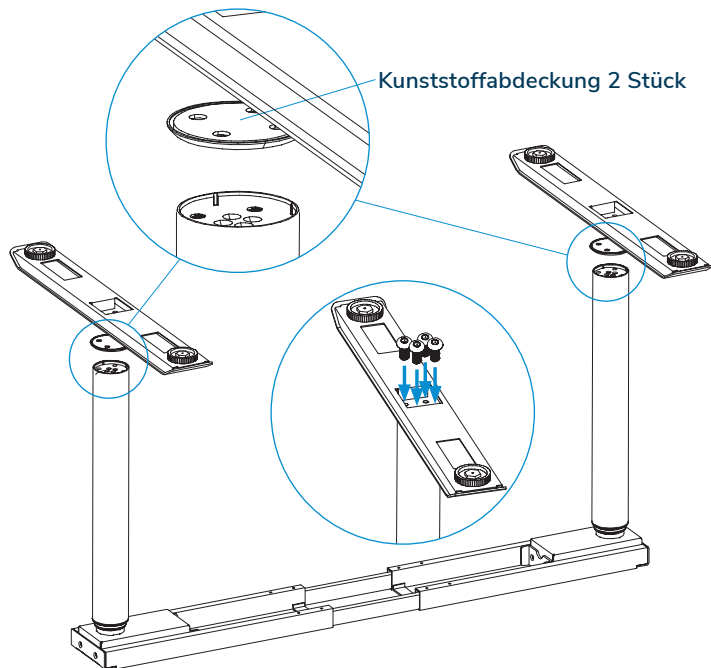




M6*12 Schrauben 8 Stück

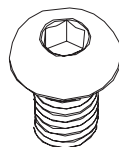


4 mm Inbusschlüssel



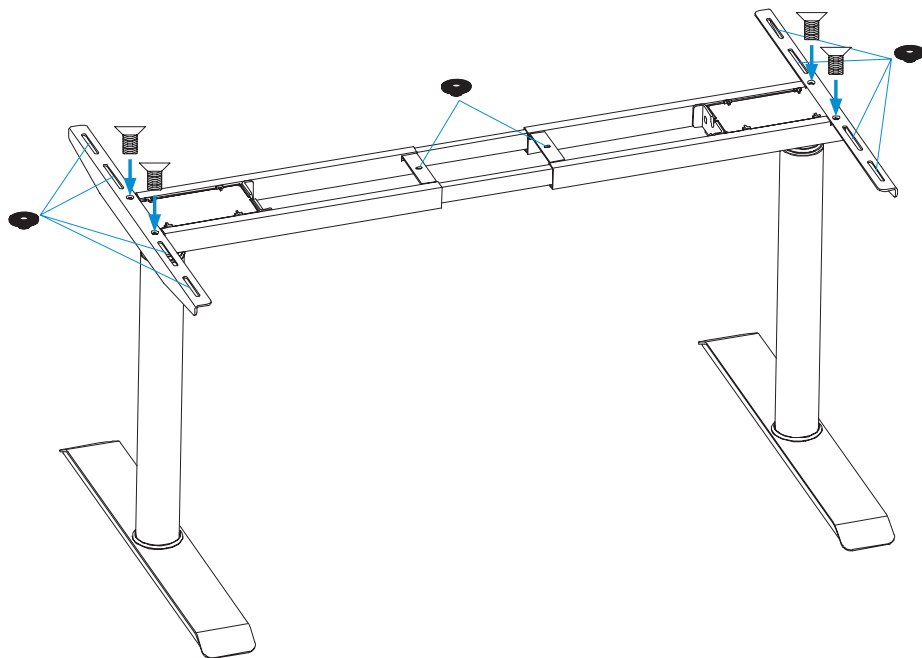
Kunststoffabdeckung 2 Stück

M8*16 Schrauben 8 Stück

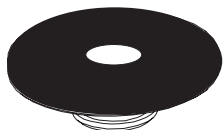


4 mm Inbusschlüssel

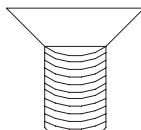




Gummiauflagen 10 Stück

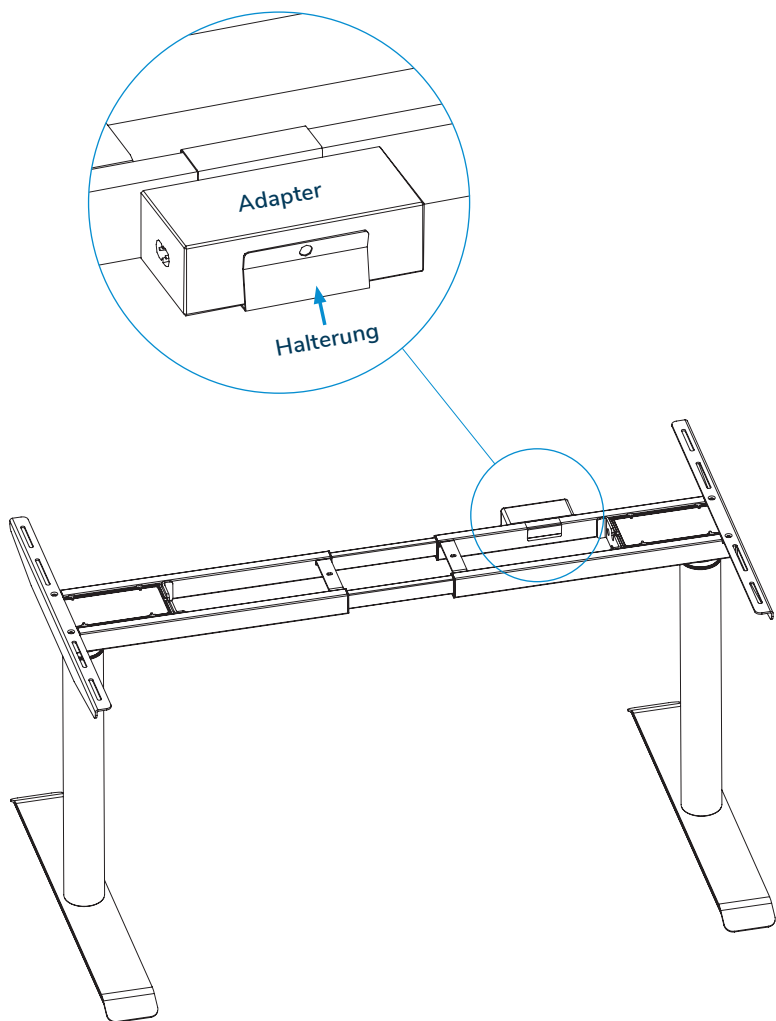


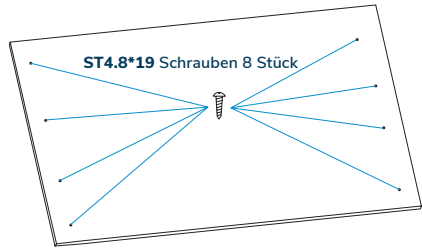
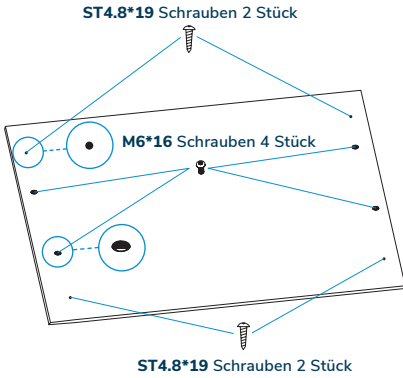
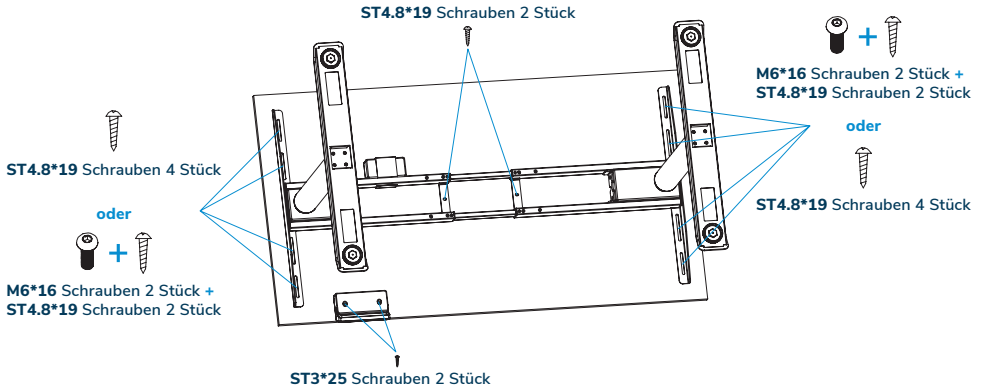
M6*12 Schrauben 4 Stück



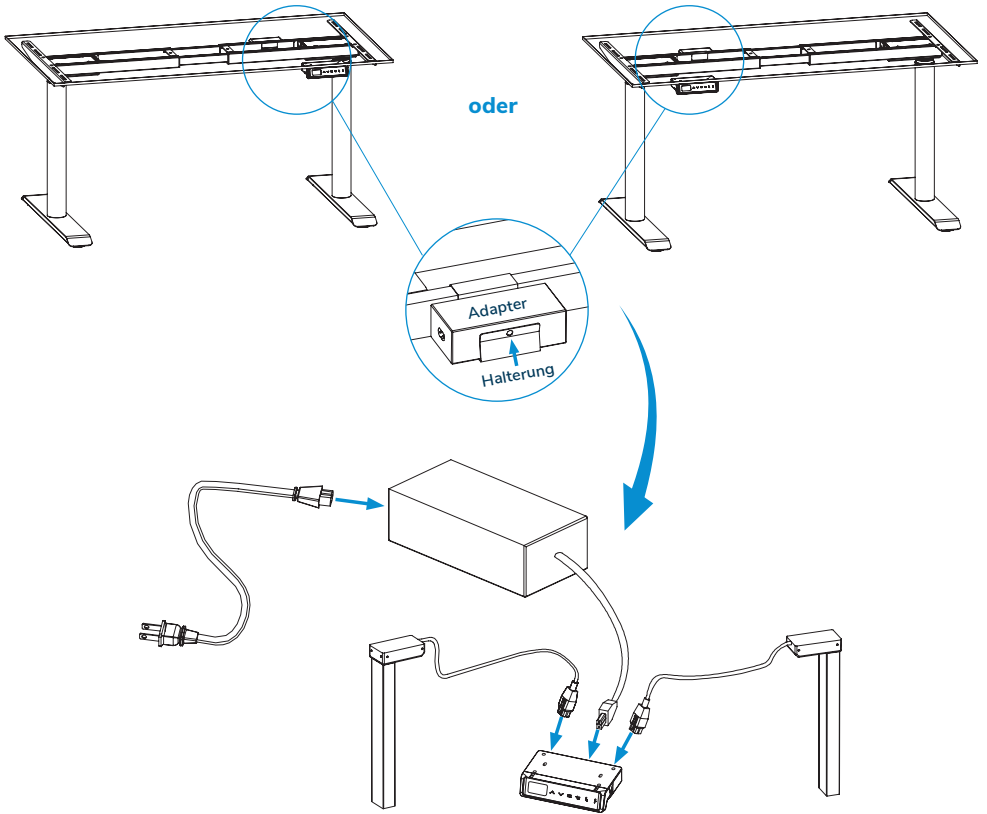
4 mm Inbusschlüssel







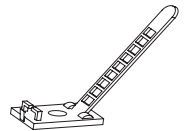
Verwenden Sie keine Schrauben ST4.8*19 für eine Tischplatte, die dünner ist als 20 mm



ST3.5*19 Schrauben 5 Stück



Kabelbefestigungen



MAX.
130



AUFBAU-BERATUNG?

Bei Fragen oder für eine ausführliche Beratung kontaktieren Sie uns gerne direkt unter:

0177 / 445 21 84 oder 07633 / 920 41 41 | info@ergoni.de



ergoni.de