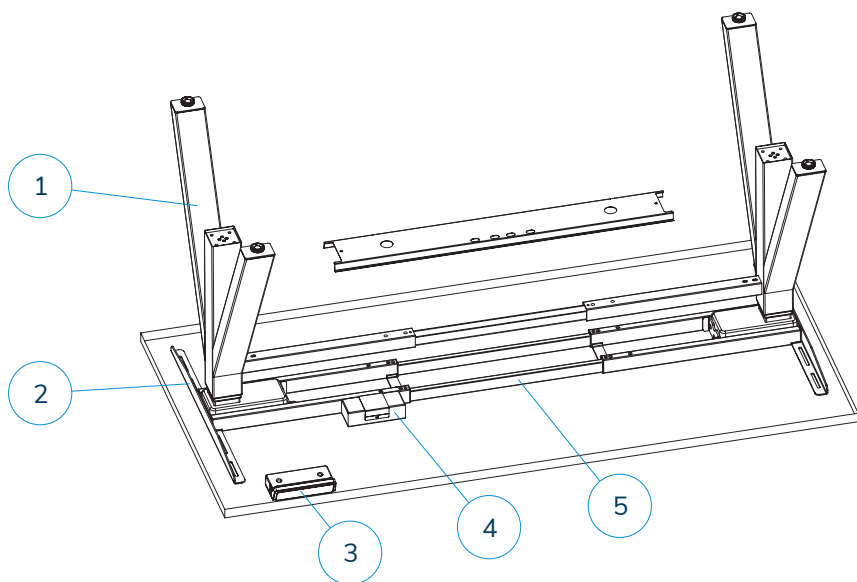
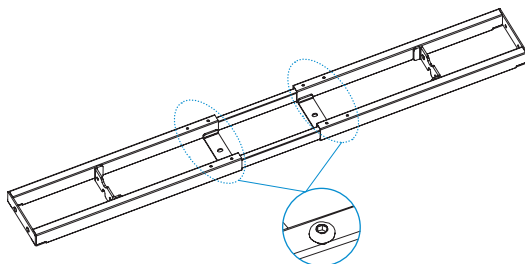
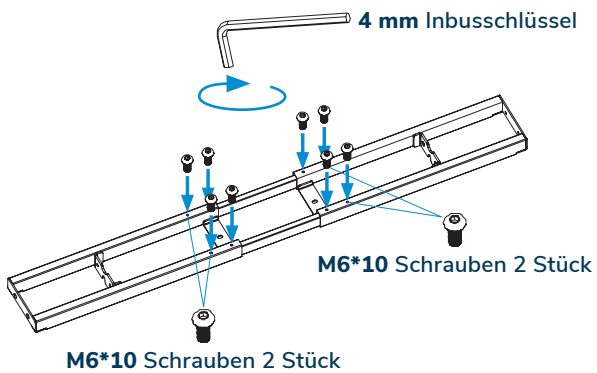
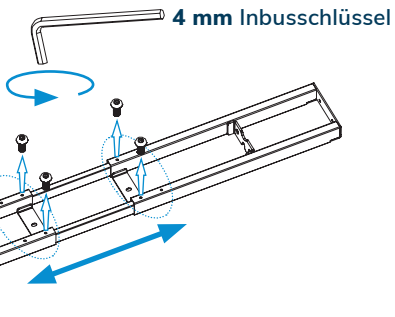
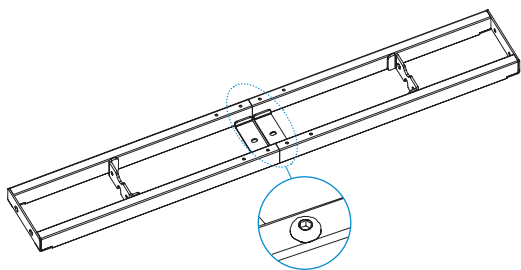


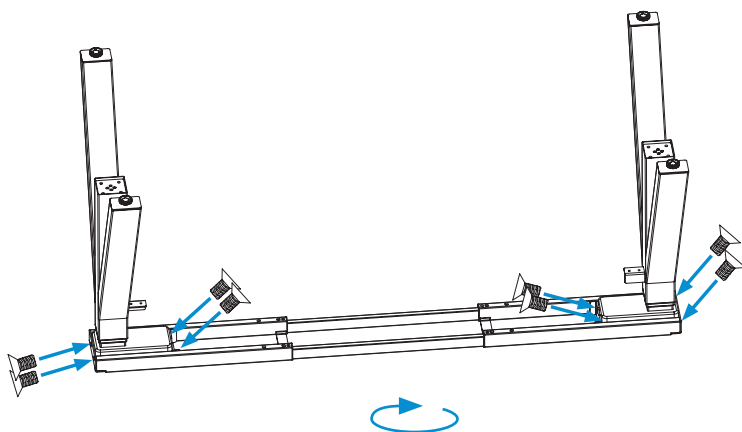
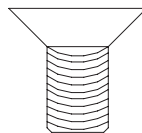
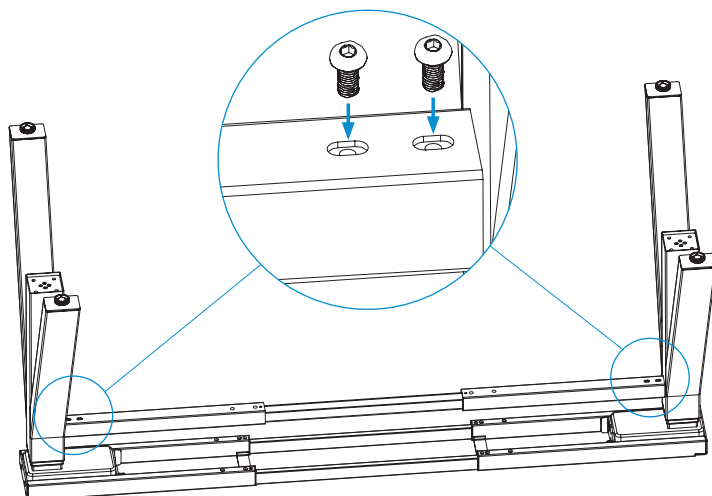
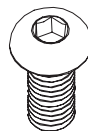
AUFBAUANLEITUNG

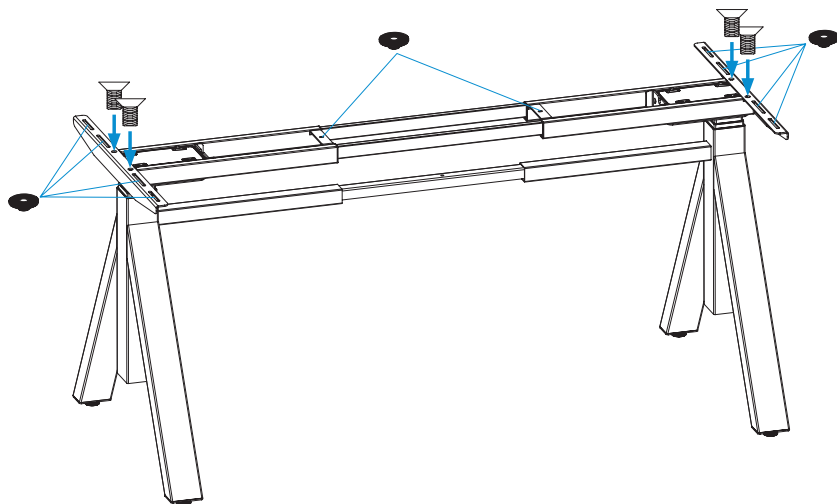
ERGONI YPSILON



Nr.	Name	Stück
1	Beine	2
2	Plattenträger	2
3	Handschtaltung	1
4	Adapter	1
5	Querstrebe	1
6	M6*10 Schrauben	8
7	M6*12 Schrauben	12
8	M6*16 Schrauben	4
9	ST4.8*19 Schrauben	10
10	ST3*25 Schrauben	2
11	ST3.5*19 Schrauben	5
12	4 mm Inbusschlüssel	1
13	5 mm Inbusschlüssel	1
14	Gummiauflage	10
15	Kabelbefestigungen	5
16	Netzkabel	1



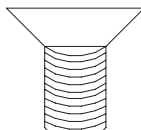
**M6*12 Schrauben 8 Stück****4 mm Inbusschlüssel****M6*10 Schrauben 4 Stück****4 mm Inbusschlüssel**



Gummiauflagen 10 Stück

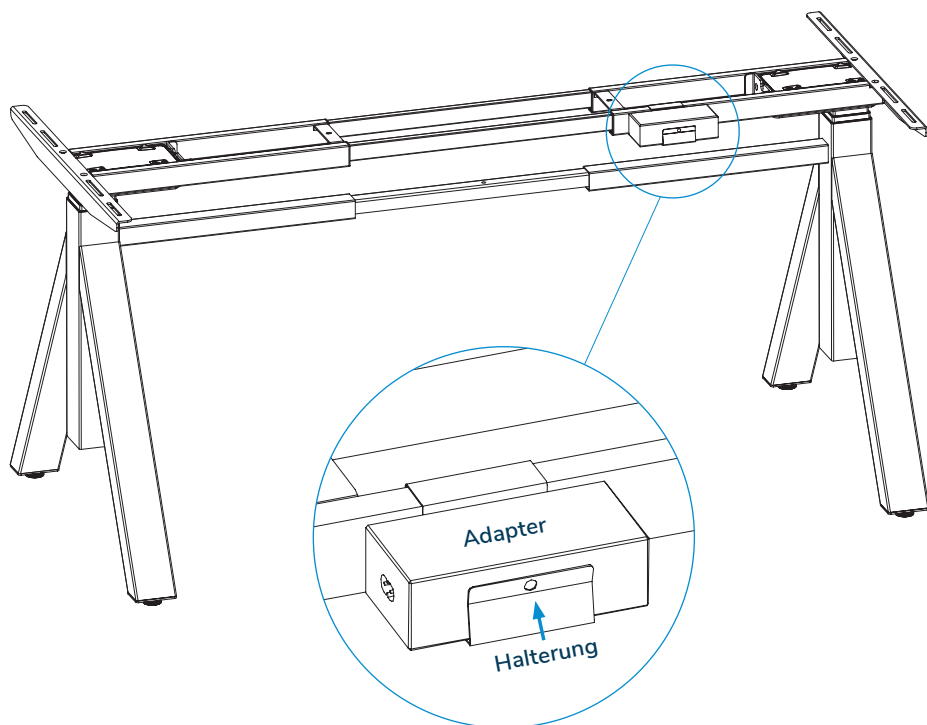


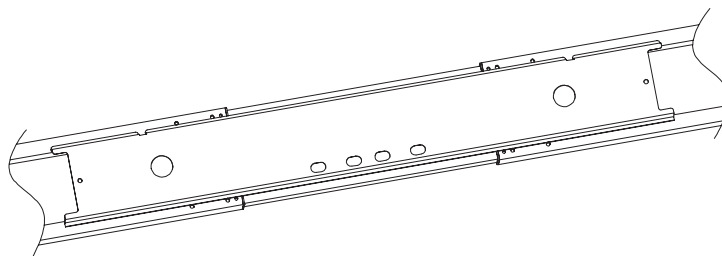
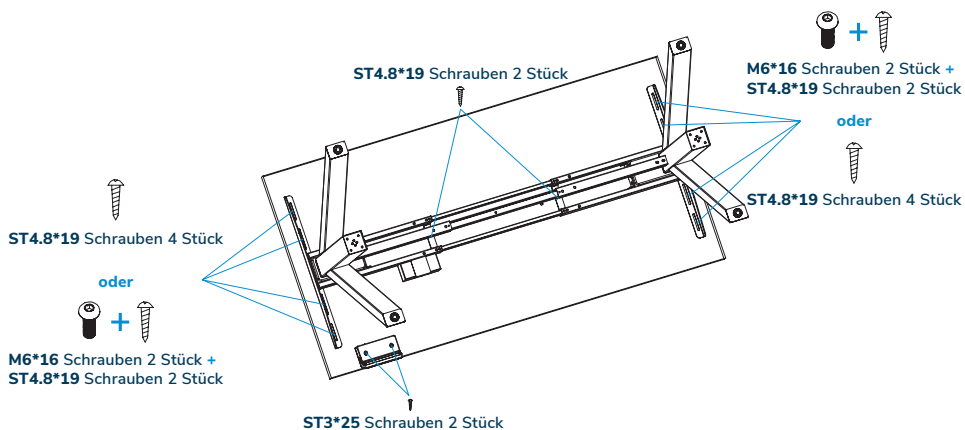
M6*12 Schrauben 4 Stück



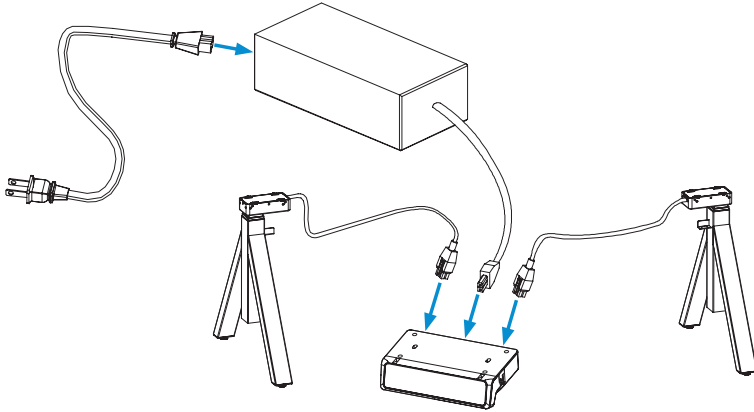
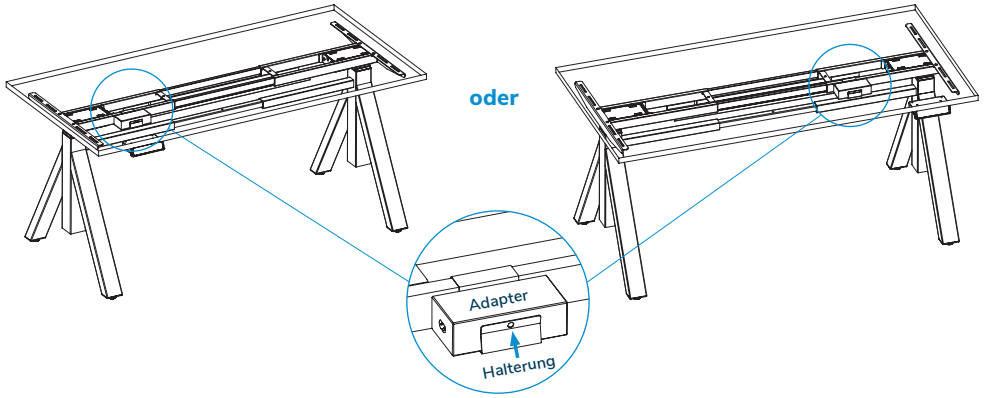
4 mm Inbusschlüssel







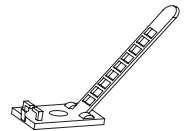
Verwenden Sie keine Schrauben
ST4.8*19 für eine Tischplatte, die
dünner ist als 20 mm



ST3.5*19 Schrauben 5 Stück



Kabelbefestigungen



MAX.
130



AUFBAU-BERATUNG?

Bei Fragen oder für eine ausführliche Beratung kontaktieren Sie uns gerne direkt unter:

0177 / 445 21 84 oder 07633 / 920 41 41 | info@ergoni.de



ergoni.de