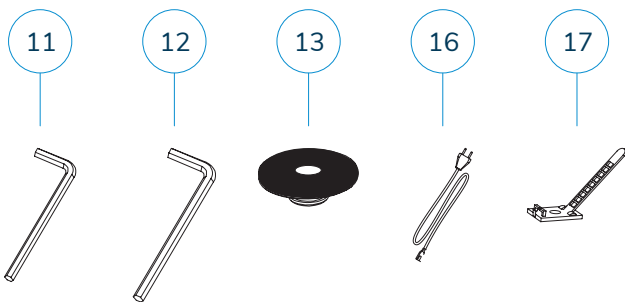
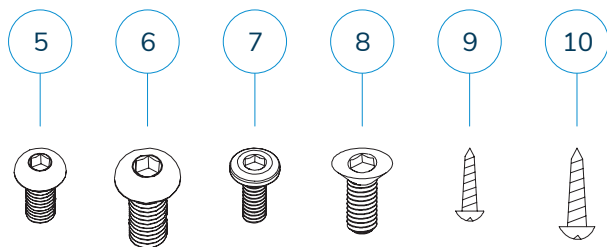
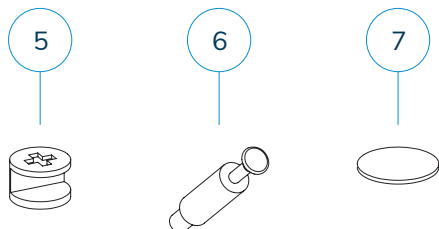
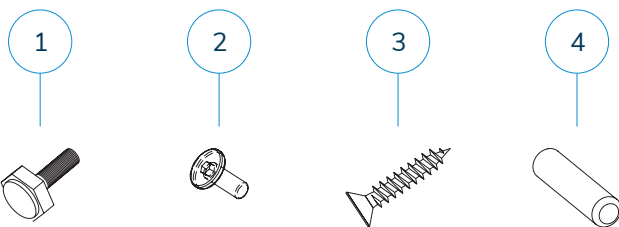


AUFBAUANLEITUNG

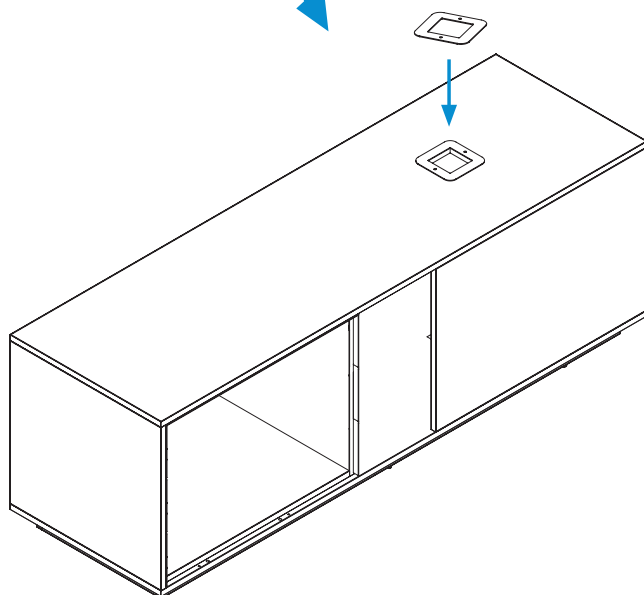
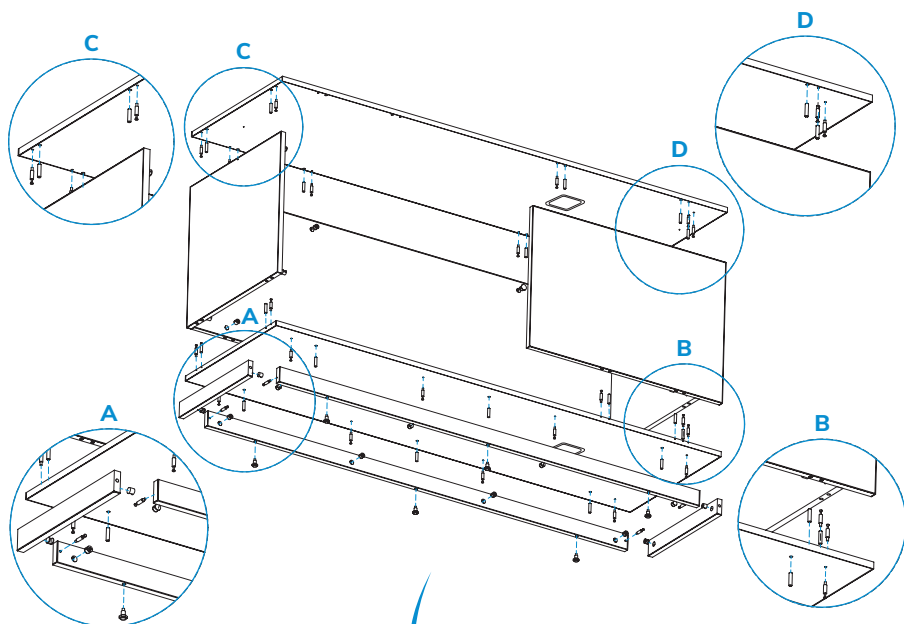
ERGONI EXKLUSIV

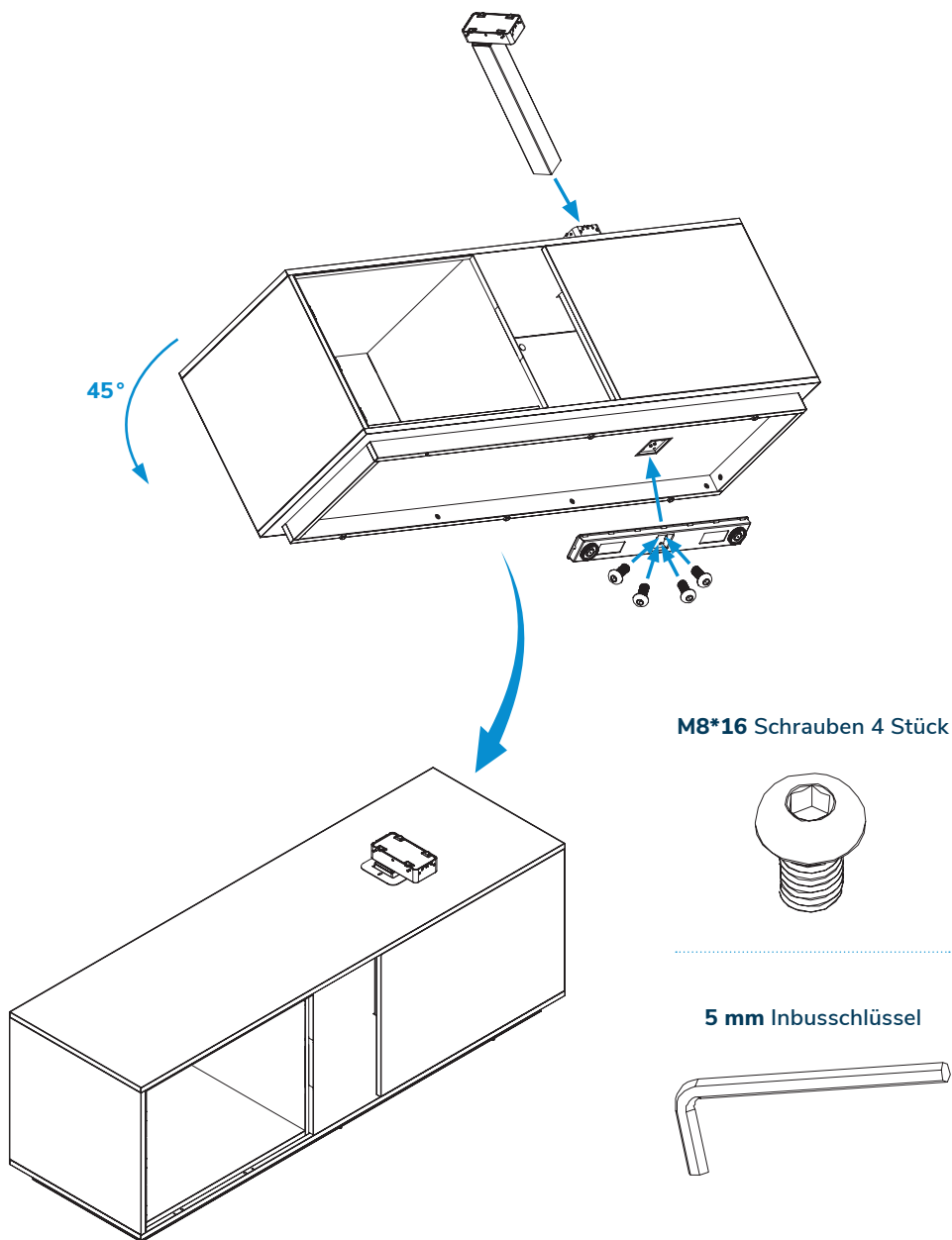


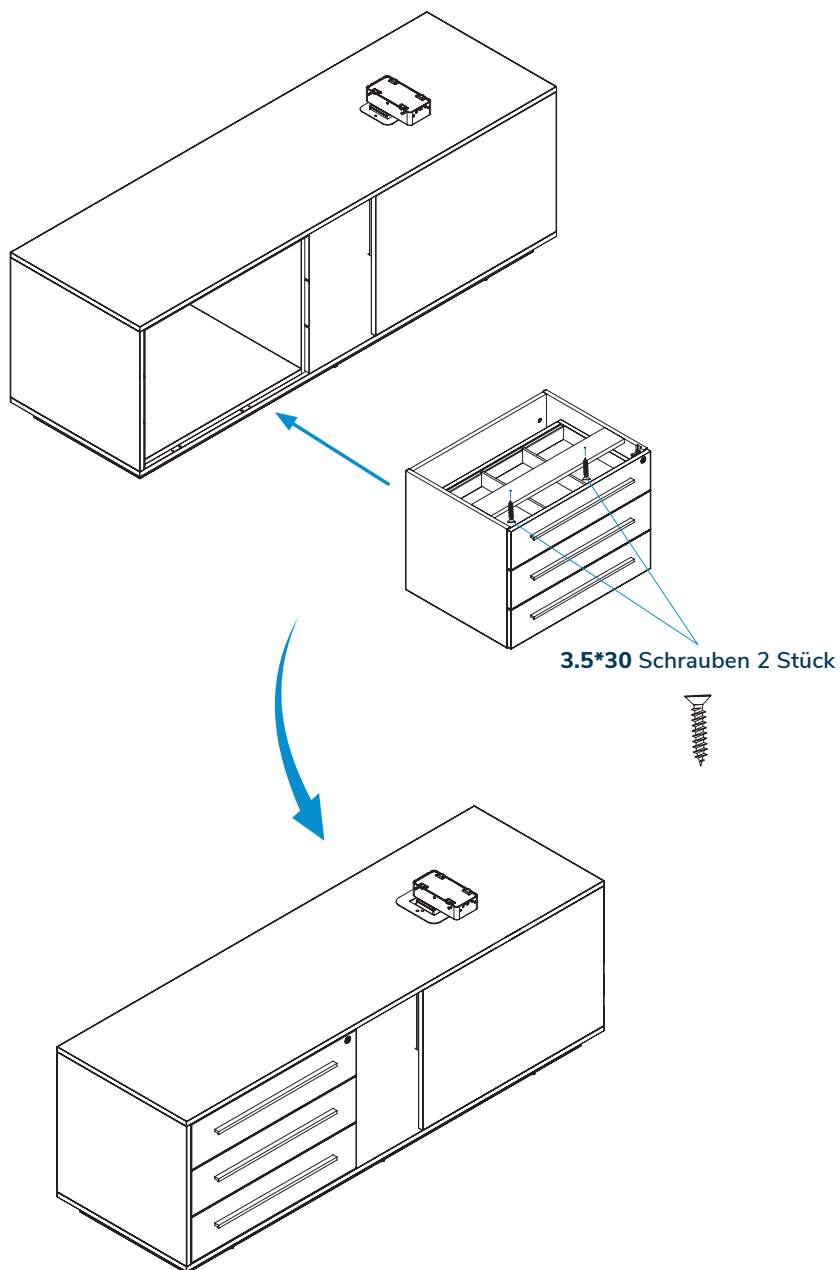
Nr.	Name	Stück
1	Beine	2
2	Tischfüße	2
3	Querstrebe	1
4	Plattenträger	2
5	M6*10 Schrauben	4
6	M8*16 Schrauben	8
7	M6*16 Schrauben	4
8	M6*12 Schrauben	12
9	ST3.5*16 Schrauben	7
10	ST4.8*16 Schrauben	10
11	4 mm Inbusschlüssel	1
12	5 mm Inbusschlüssel	1
13	Gummiauflage	10
14	Adaptor	1
15	Handschaltung	1
16	Netzkabel	1
17	Kabelbefestigungen	5

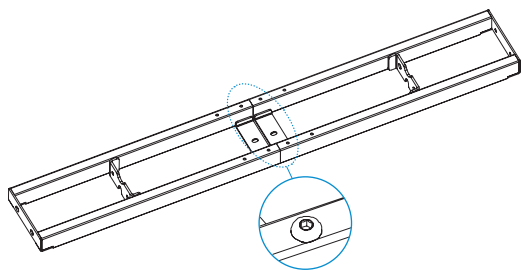


Nr.	Name	Stück
1	Standard-Gleiter	6
2	6*12 Schrauben	8
3	3.5*30 Schrauben	2
4	8*35 Stift gerillt	26
5	Exzenterhülse	32
6	Exzenterstift	32
7	Abdeckung	6

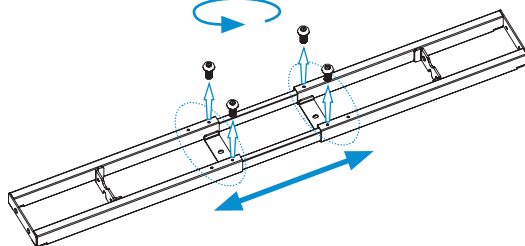




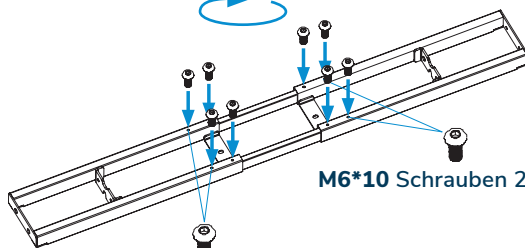




4 mm Inbusschlüssel

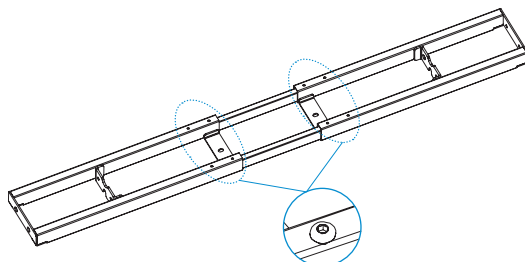


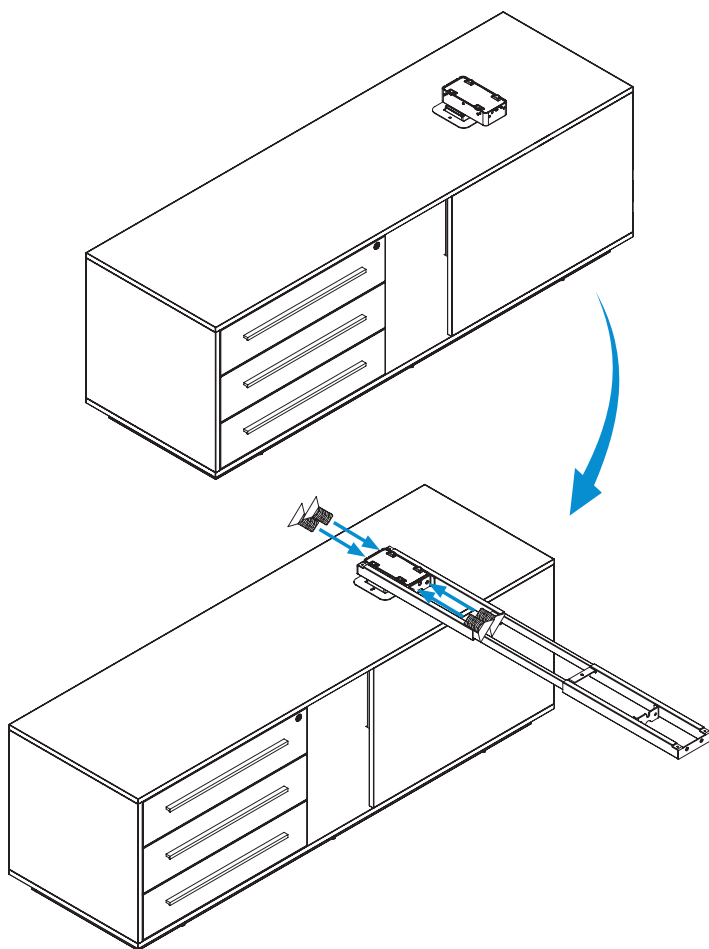
4 mm Inbusschlüssel



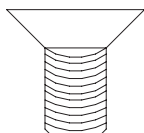
M6*10 Schrauben 2 Stück

M6*10 Schrauben 2 Stück



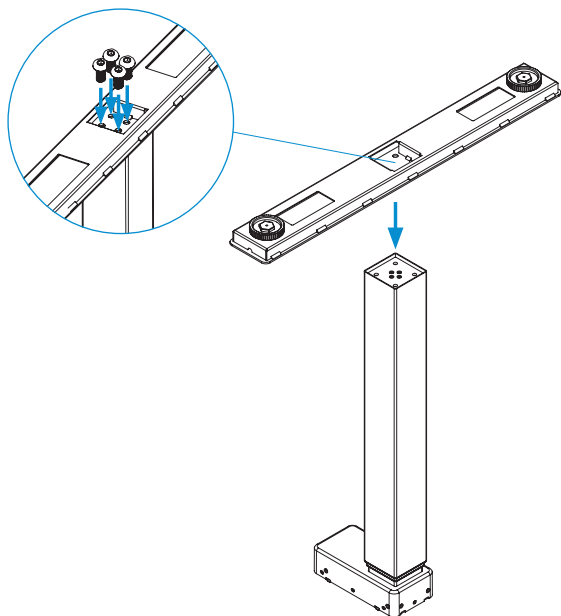


M6*12 Schrauben 4 Stück

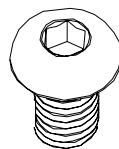


4 mm Inbusschlüssel

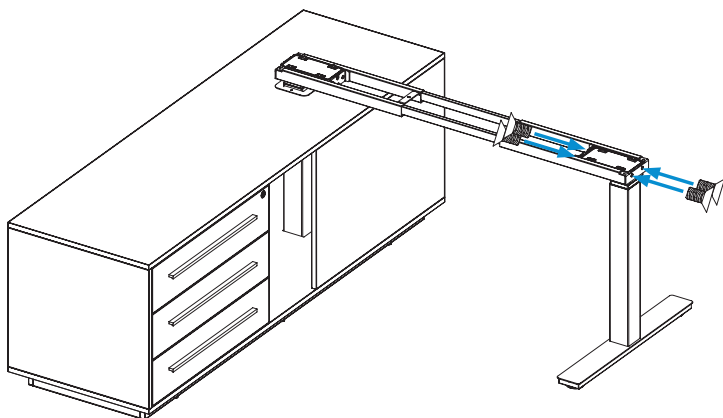




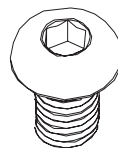
M8*16 Schrauben 4 Stück



5 mm Inbusschlüssel

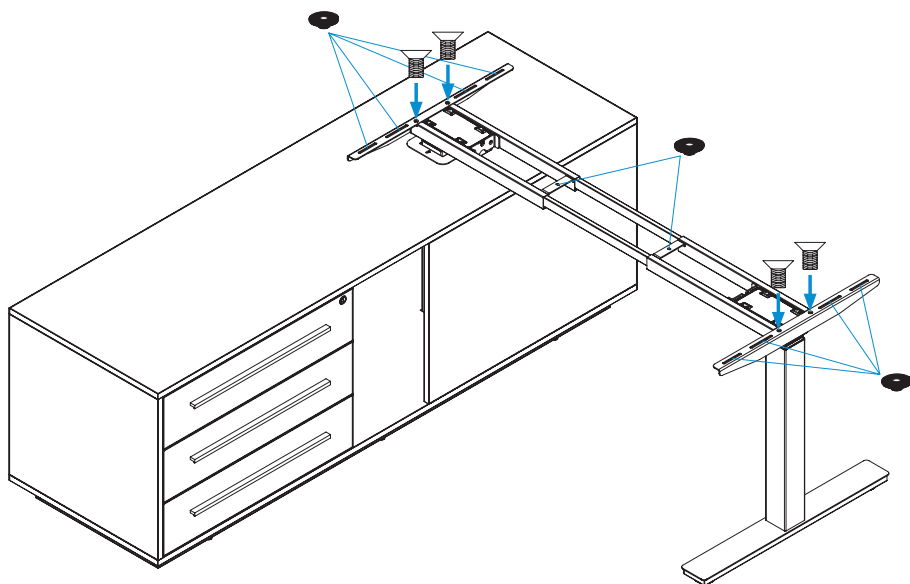


M6*12 Schrauben 4 Stück



4 mm Inbusschlüssel

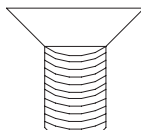




Gummiauflagen 10 Stück

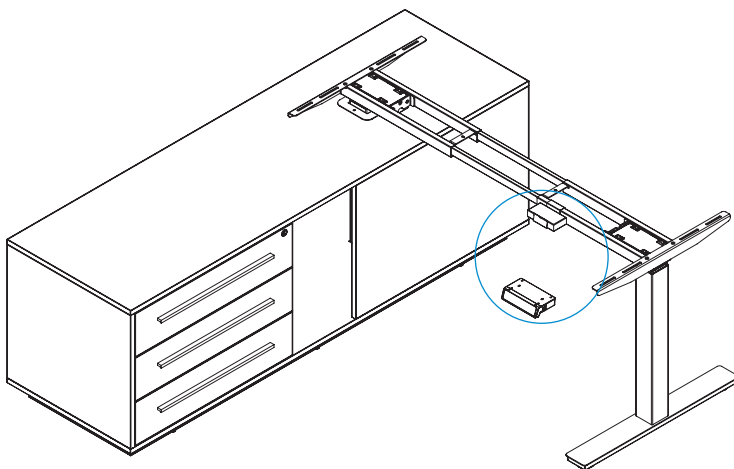
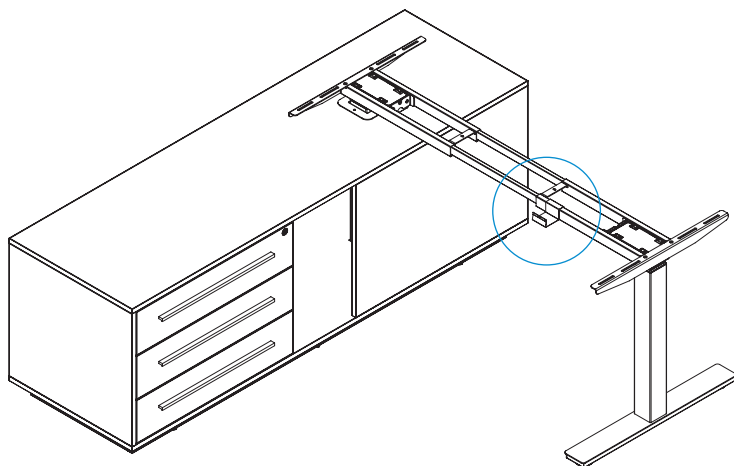


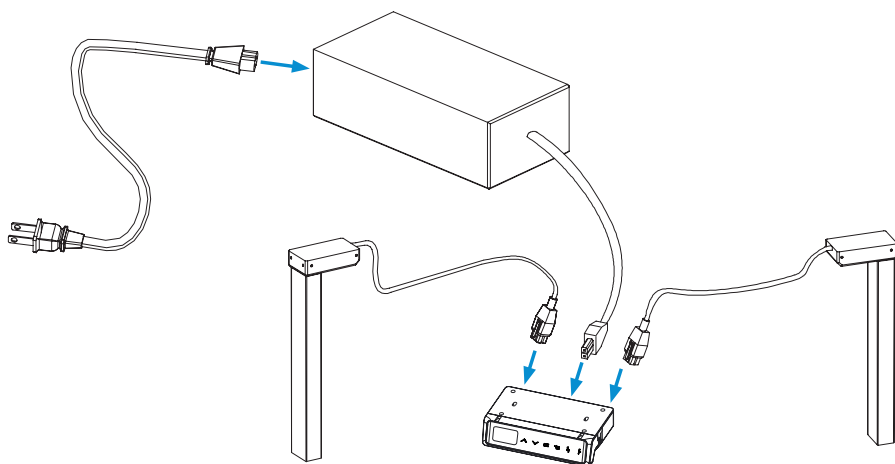
M6*12 Schrauben 4 Stück



4 mm Inbusschlüssel



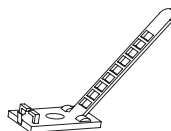




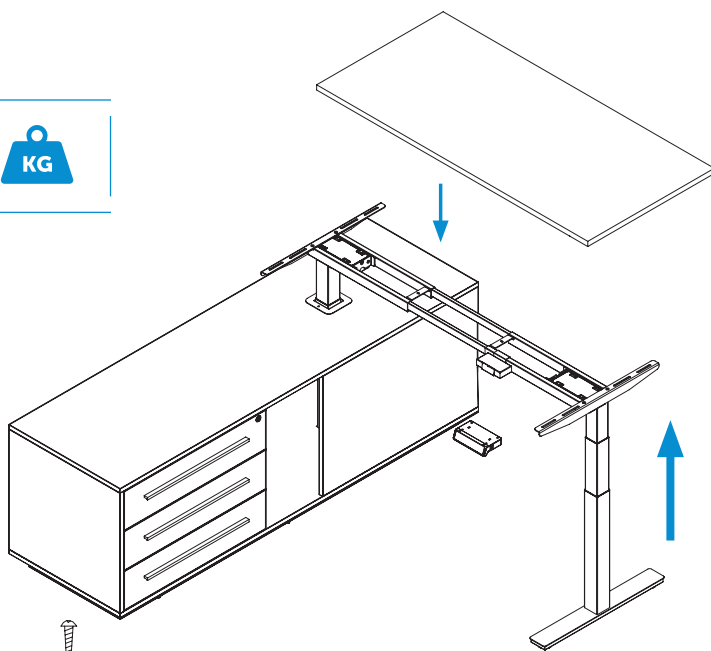
ST3.5*16 Schrauben 5 Stück



Kabelbefestigungen



MAX.
130

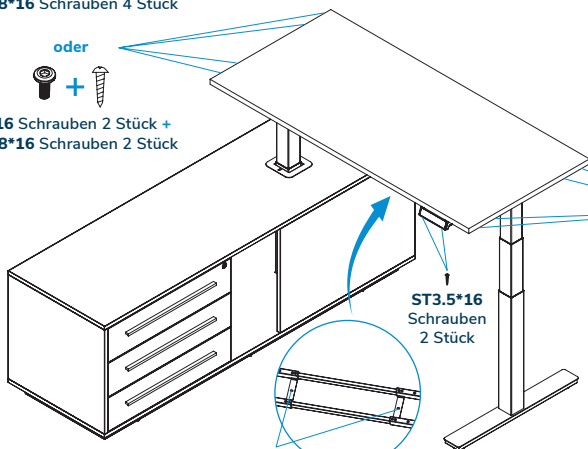


ST4.8*16 Schrauben 4 Stück

oder



M6*16 Schrauben 2 Stück +
ST4.8*16 Schrauben 2 Stück



ST3.5*16
Schrauben
2 Stück

ST4.8*16 Schrauben 4 Stück

oder



M6*16 Schrauben 2 Stück +
ST4.8*16 Schrauben 2 Stück

ST4.8*16 Schrauben 2 Stück

AUFBAU-BERATUNG?

Bei Fragen oder für eine ausführliche Beratung kontaktieren Sie uns gerne direkt unter:

0177 / 445 21 84 oder 07633 / 920 41 41 | info@ergoni.de



ergoni.de