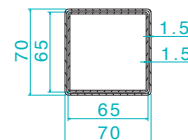
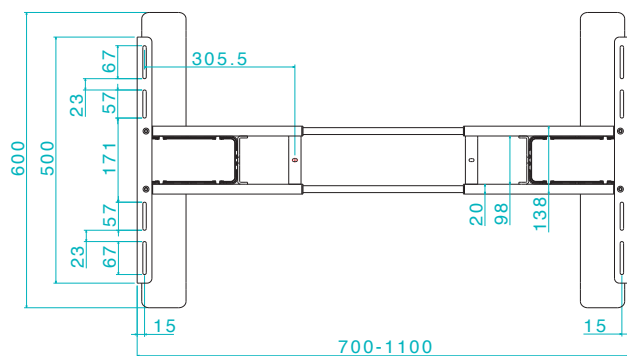
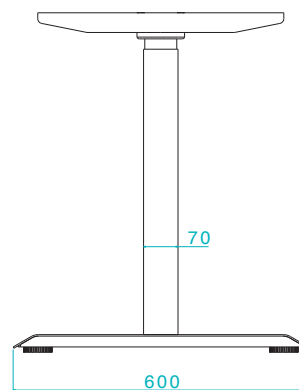
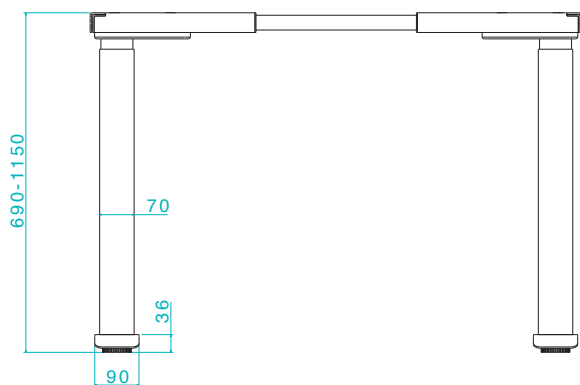
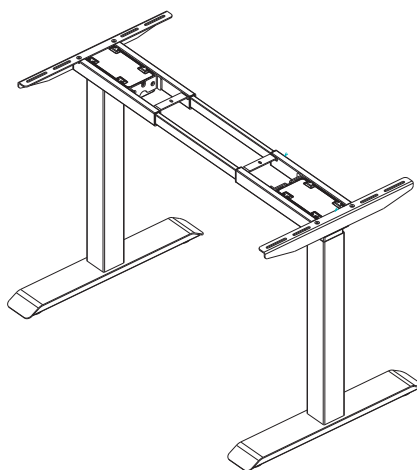


## TECHNISCHE ZEICHNUNG

### Ergoni Kompakt Tischgestell



## AUFBAU-BERATUNG?

Bei Fragen oder für eine ausführliche Beratung kontaktieren Sie uns gerne direkt unter:

**07627 5559 987** oder **0157 / 30816 987** | [info@ergoni.de](mailto:info@ergoni.de)

