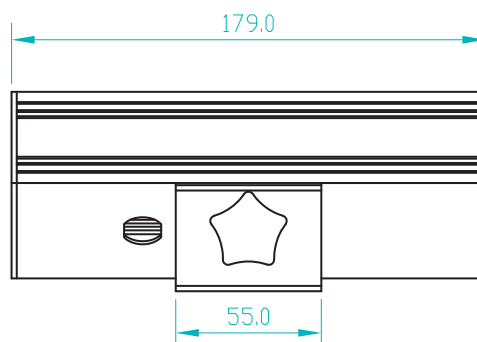
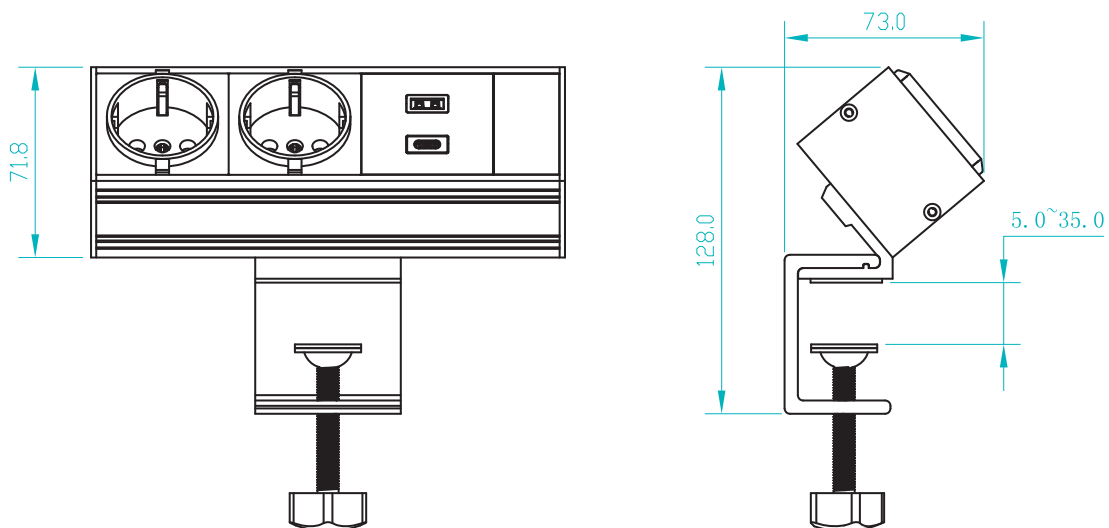
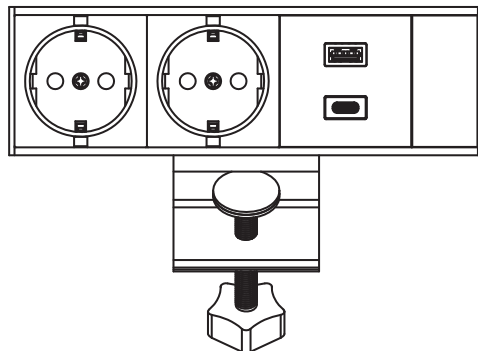


TECHNISCHE ZEICHNUNG

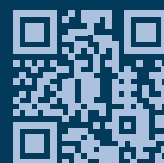
Ergoni Steckdose



AUFBAU-BERATUNG?

Bei Fragen oder für eine ausführliche Beratung kontaktieren Sie uns gerne direkt unter:

07627 5559 987 oder **0157 / 30816 987** | info@ergoni.de



ergoni.de