

# PREMIUM

## HÖCHENVERSTELLBEREICH

 62,5 –127,5 cm

## IDEALE TISCHPLATTENBREITE

 110 –200 cm

## DYNAMISCHE NUTZLAST

 80 kg

## GERÄUSCHPEGEL MOTOR

 max. 45 db

## ANTIKOLLISION

 Ja

## ANZAHL PAKETE

 1 Paket

## GEWICHT PAKET

 32,5 kg

## FARBAUSWAHL


## BREITENVERSTELLBEREICH (optional erweiterbar)

 107,5 –180 cm (auf 200 cm)


## IDEALE TISCHPLATTENTIEFE

 60 –100 cm

## ANZAHL MOTOREN

 2 leise Bosch Motoren

## HEBEGESCHWINDIGKEIT

 40 mm pro Sekunde

## ELEKTRISCHE EINGANGSLEISTUNG

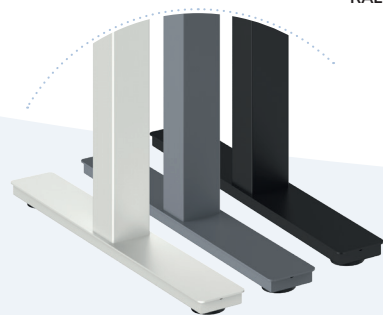
 110-230 V

## MAßE PAKET

105 x 31 x 19 cm

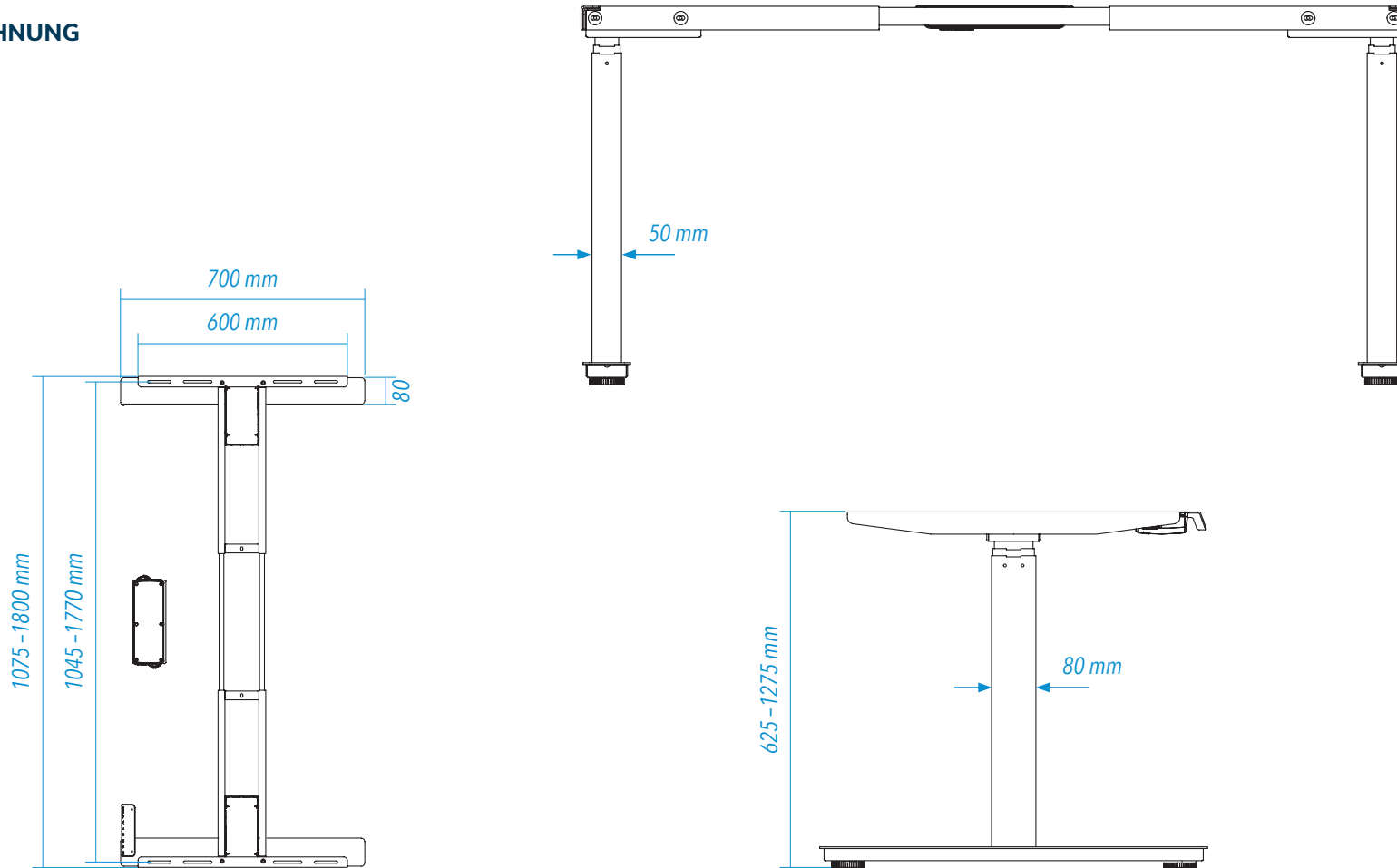
## LIEFERUMFANG

Holzschrauben, Kabelbefestigungen, verstellbare Nivelliergleiter

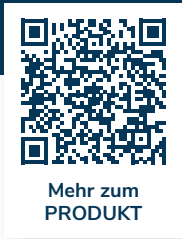


# PREMIUM

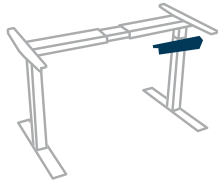
## TECHNISCHE ZEICHNUNG



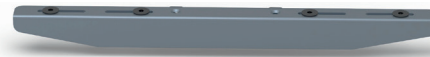
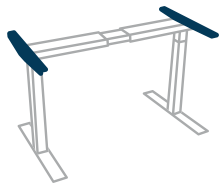
# PREMIUM



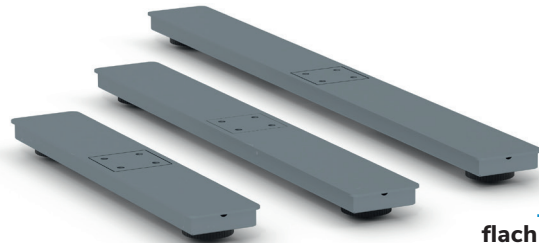
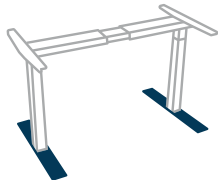
## HANDSCHALTUNG



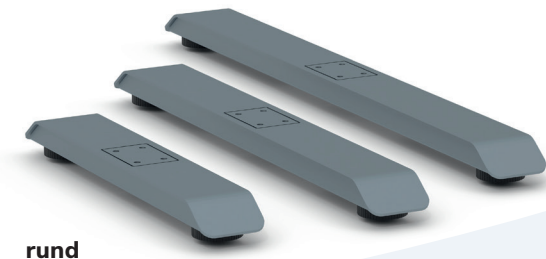
## PLATTENTRÄGER



## TISCHFÜSSE

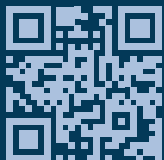


flach\*



rund

\* Gegen Aufpreis möglich.



## ERGONOMIE-BERATUNG

Bei Fragen oder für eine ausführliche Beratung kontaktieren Sie uns gerne direkt unter:

07627 5559 987 oder 0157 30816 987 per E-Mail [info@ergoni.de](mailto:info@ergoni.de)