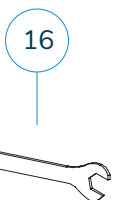
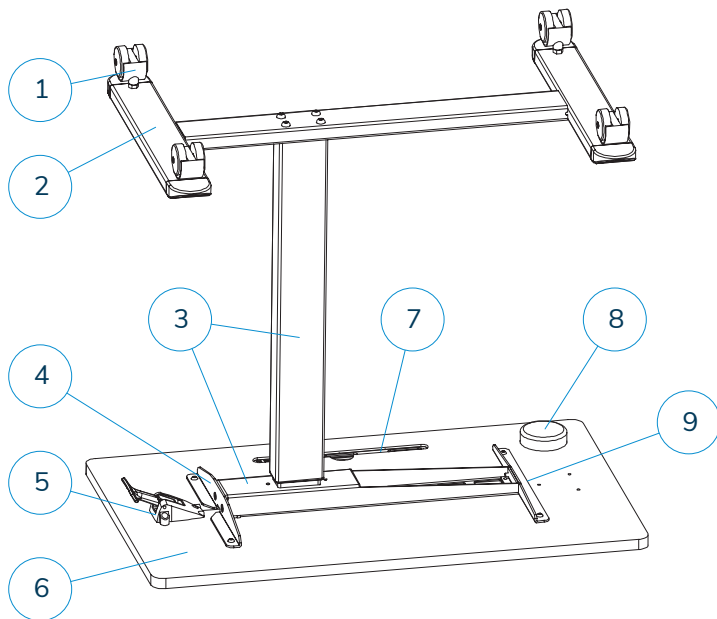
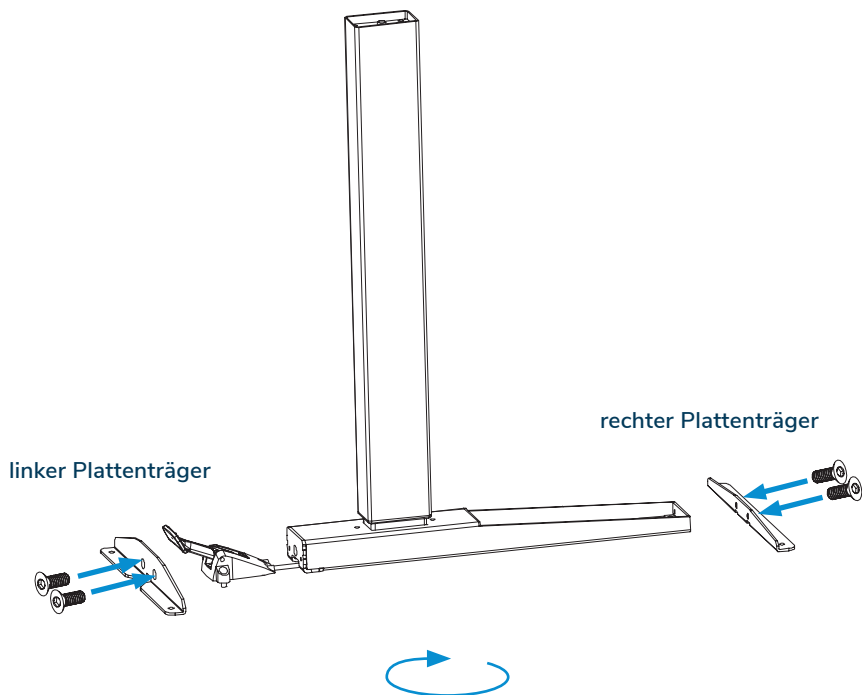


AUFBAUANLEITUNG

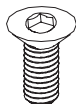
SINGLE



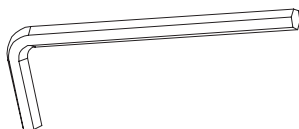
Nr.	Name	Stück
1	Laufrollen	4
2	Tischfuß	1
3	Untergestell	1
4	linker Plattenträger	1
5	Handschtaltung	1
6	Tischplatte	1
7	Kabeldurchführung	1
8	Becherboden	1
9	rechter Plattenträger	1
10	M8*16 Schrauben	4
11	M6*16 Schrauben	6
12	M6*14 Schrauben	3
13	M6*12 Schrauben	4
14	5 mm Inbusschlüssel	1
15	4 mm Inbusschlüssel	1
16	Maulschlüssel	1

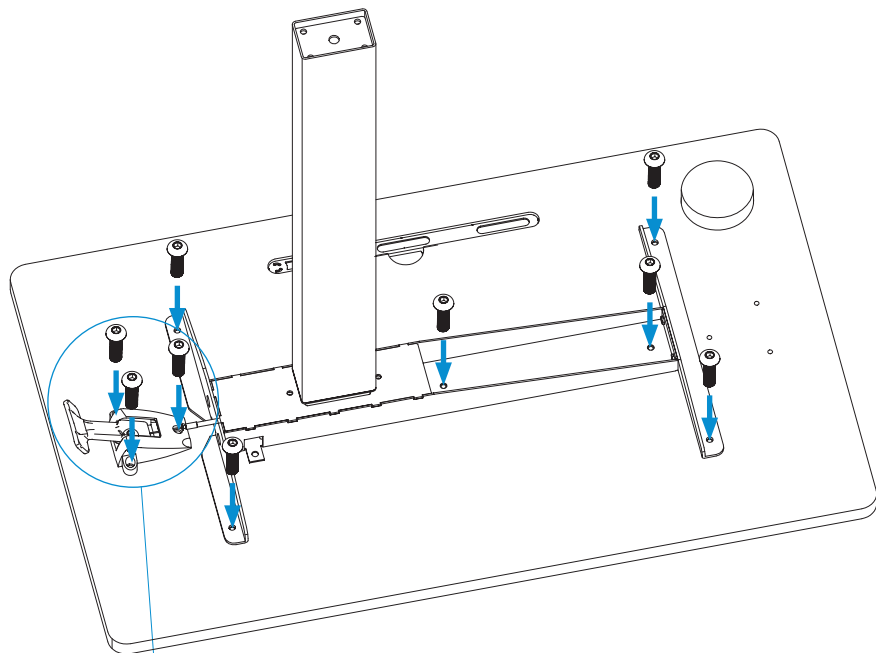


M6*12 Schrauben 4 Stück

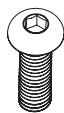


4 mm Inbusschlüssel

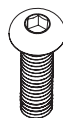




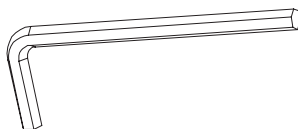
M6*14 Schrauben 3 Stück

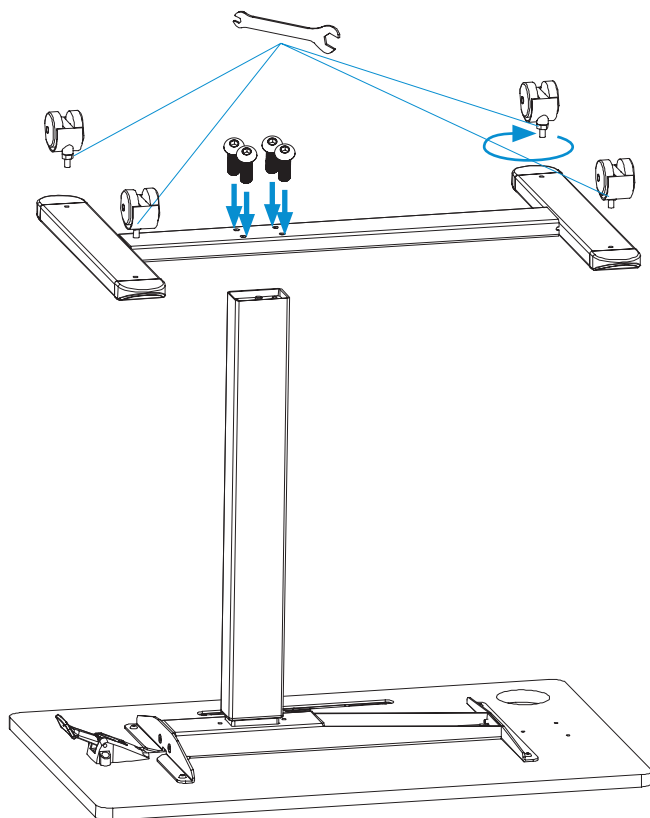


M6*16 Schrauben 6 Stück

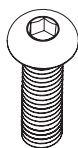


4 mm Inbusschlüssel





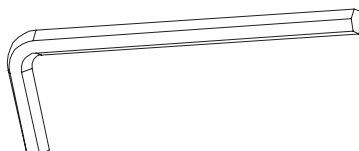
M8*16 Schrauben 4 Stück

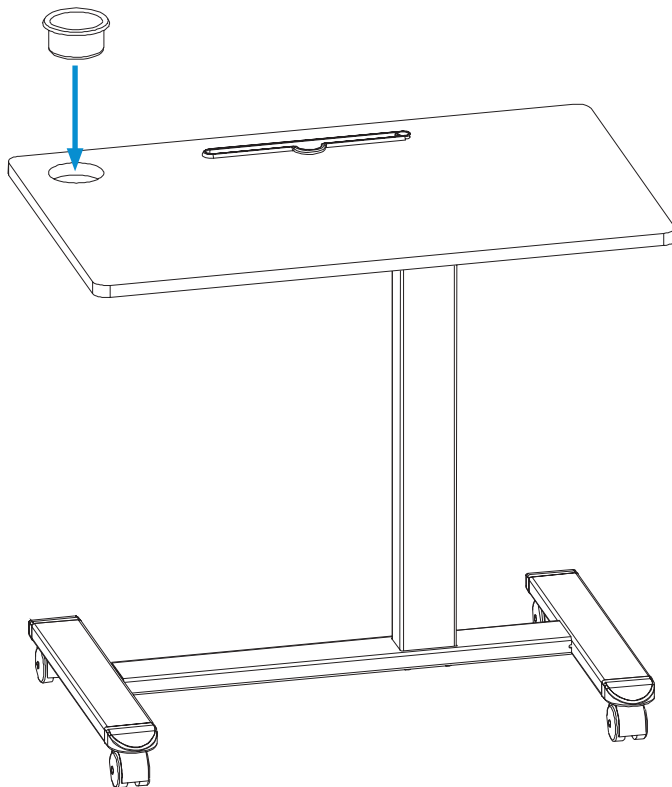


Maulschlüssel



5 mm Inbusschlüssel





AUFBAU-BERATUNG?

Bei Fragen oder für eine ausführliche Beratung
kontaktieren Sie uns gerne direkt unter:

07627 5559 987 oder **0157 / 30816 987** | info@ergoni.de



ergoni.de