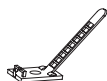
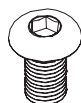
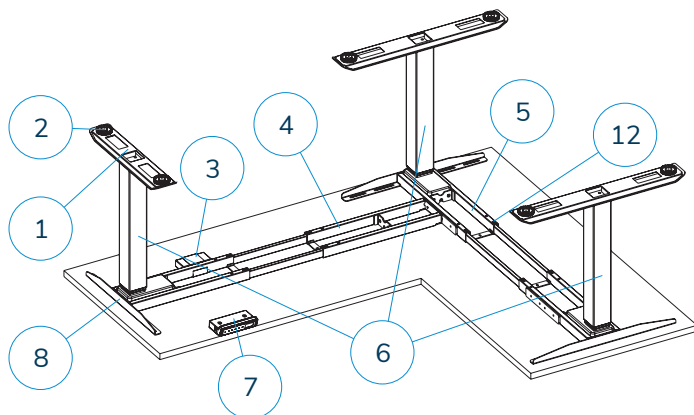
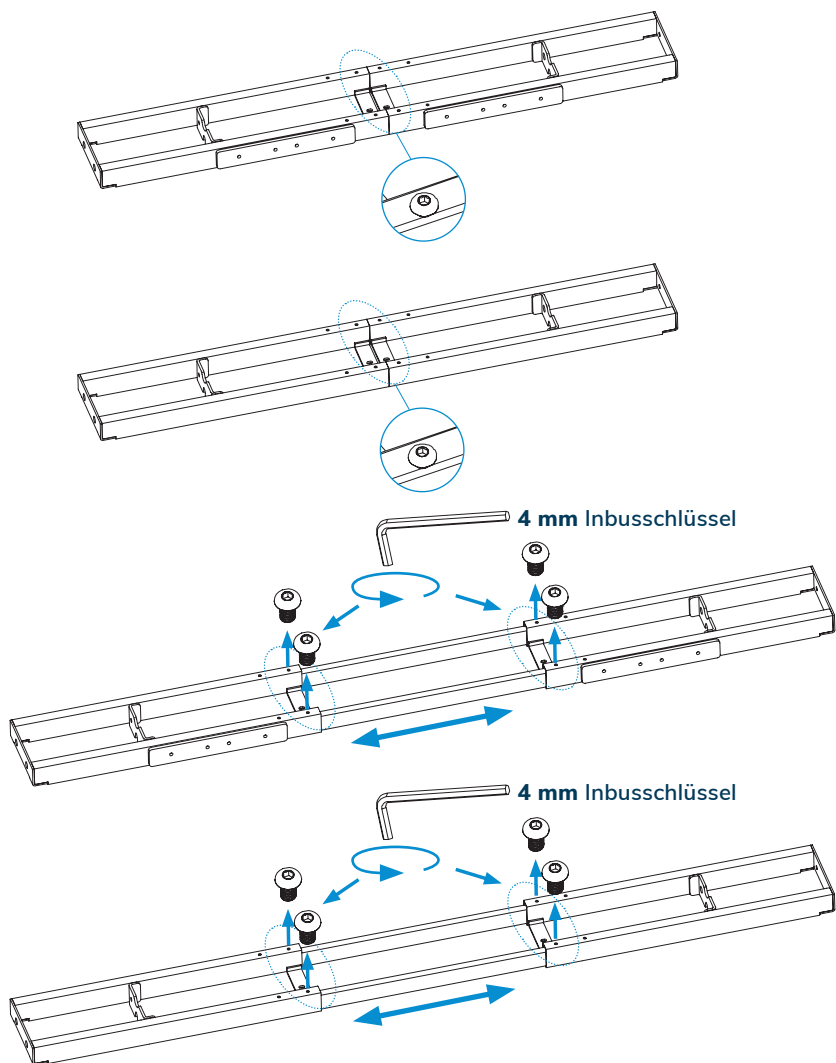


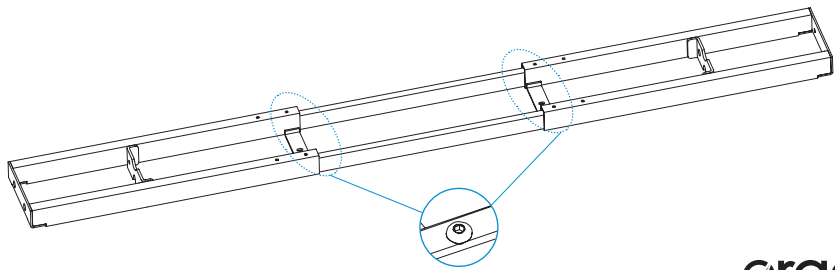
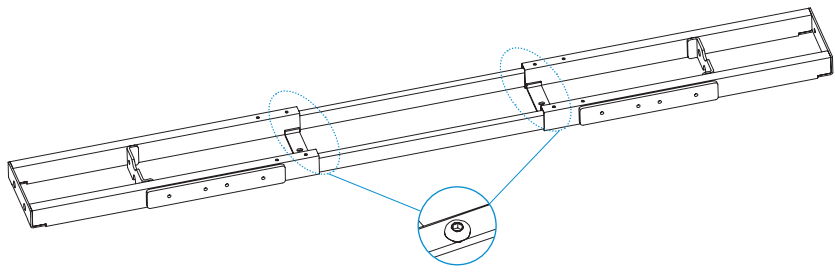
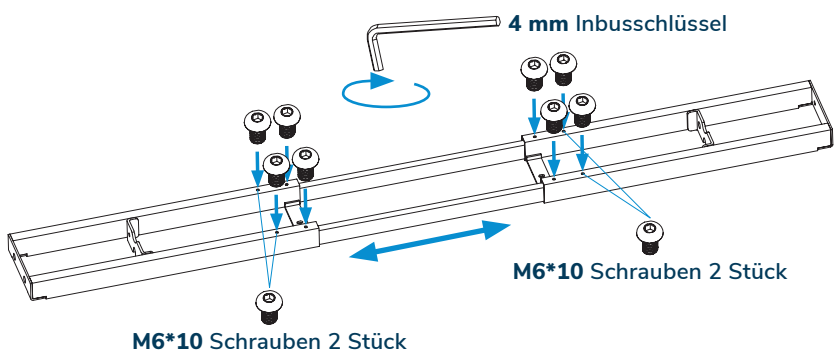
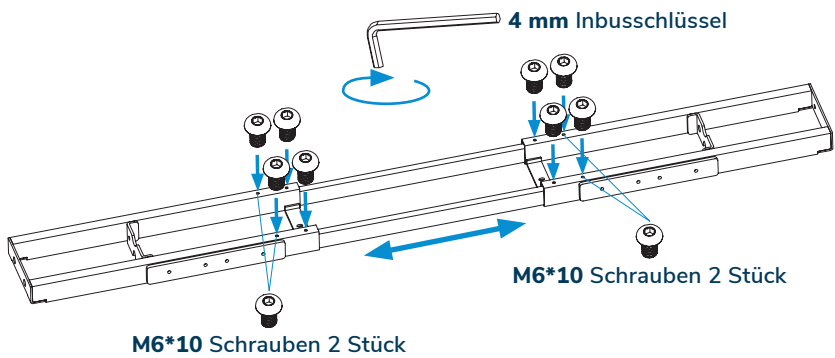
AUFBAUANLEITUNG

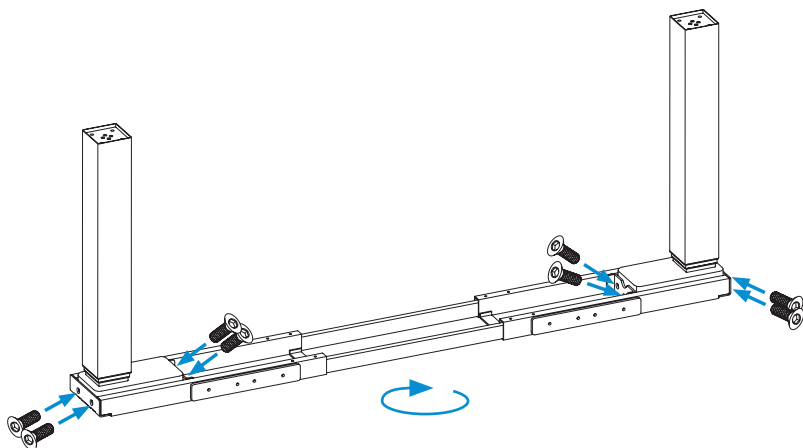
**ERGONI**  
**TISCHGESTELL ECK 90°**



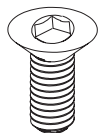
Nr.	Name	Stück
1	Tischfüße	3
2	Nivelliergleiter	6
3	Adapter	1
4	Querstrebe 2	1
5	Querstrebe 1	1
6	Beine	3
7	Handschaltung	1
8	Plattenträger	3
9	M8*16 Schrauben	12
10	M6*16 Schrauben	6
11	M6*12 Schrauben	18
12	M6*10 Schrauben	8
13	M6*8 Schrauben	2
14	Gummiauflage	16
15	ST3.5*19 Schrauben	7
16	ST4.8*19 Schrauben	16
17	4 mm Inbusschlüssel	1
18	5 mm Inbusschlüssel	1
19	Kabelbefestigungen	5
20	Netzkabel	1
21	Verlängerungskabel	1





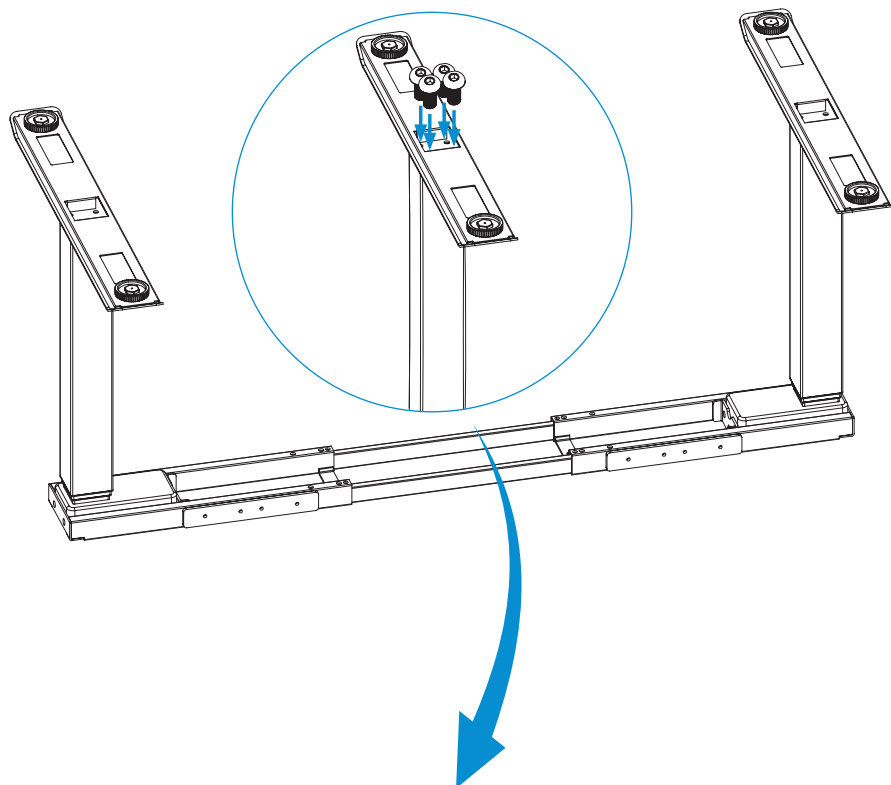


**M6\*12 Schrauben 4 Stück**

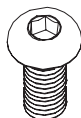


**4 mm Inbusschlüssel**



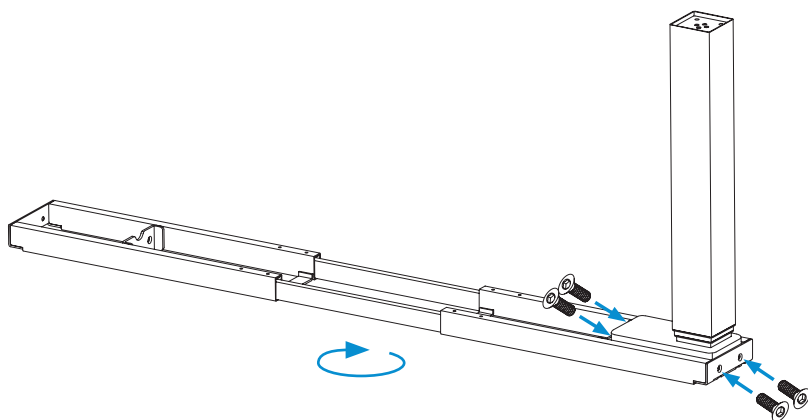
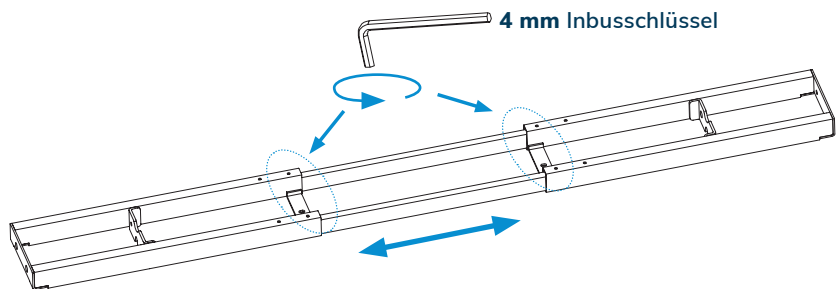


**M8\*16 Schrauben 8 Stück**

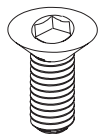


**5 mm Inbusschlüssel**



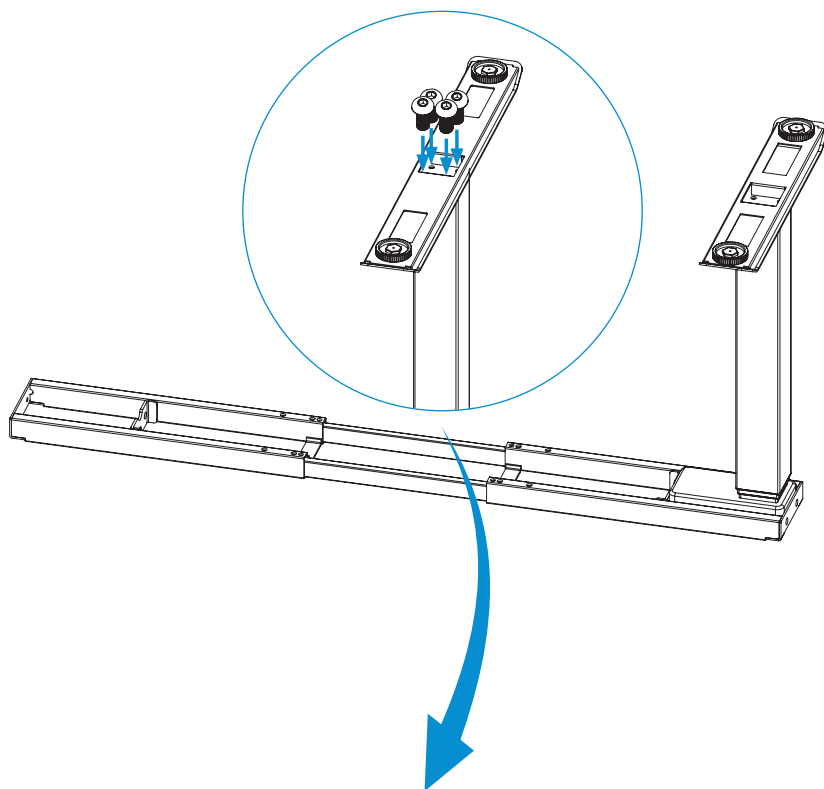


M6\*12 Schrauben 4 Stück

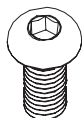


4 mm Inbusschlüssel

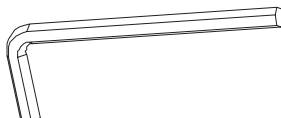




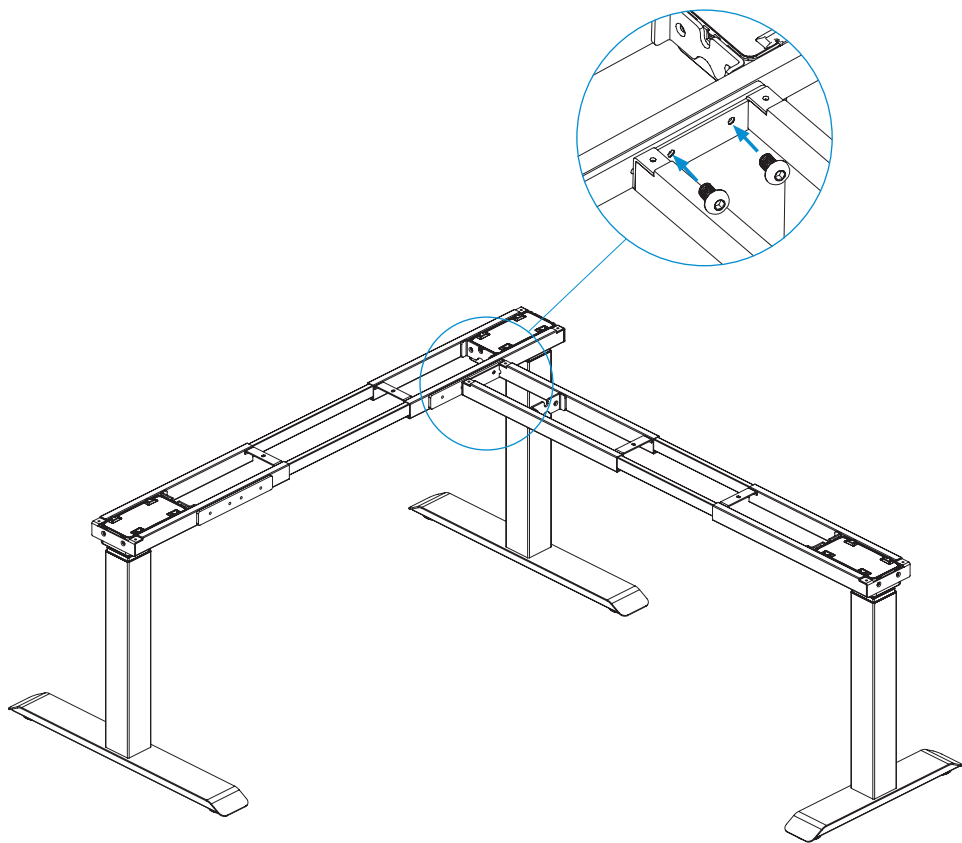
**M8\*16 Schrauben 4 Stück**



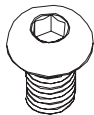
**5 mm Inbusschlüssel**





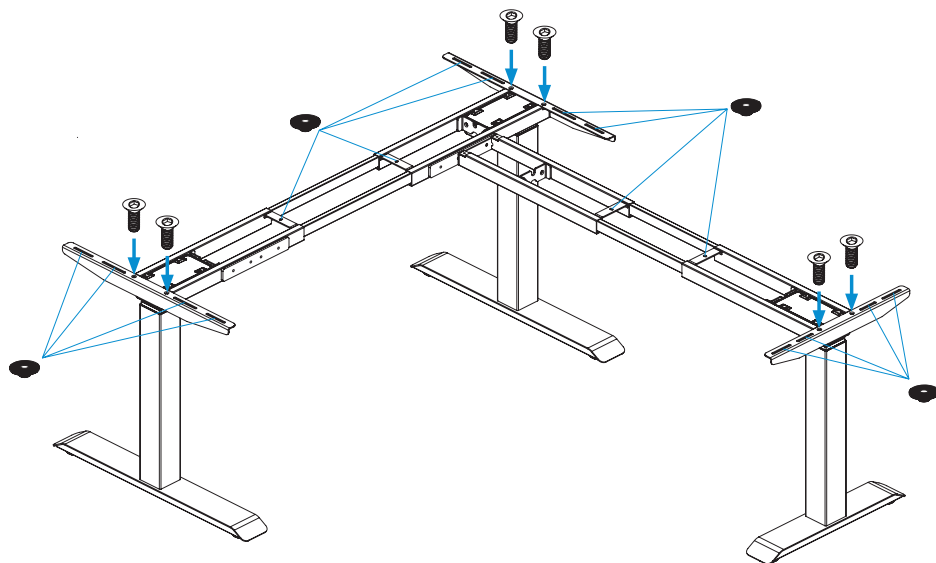


**M6\*8 Schrauben 2 Stück**



**4 mm Inbusschlüssel**

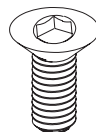




Gummiauflagen 16 Stück

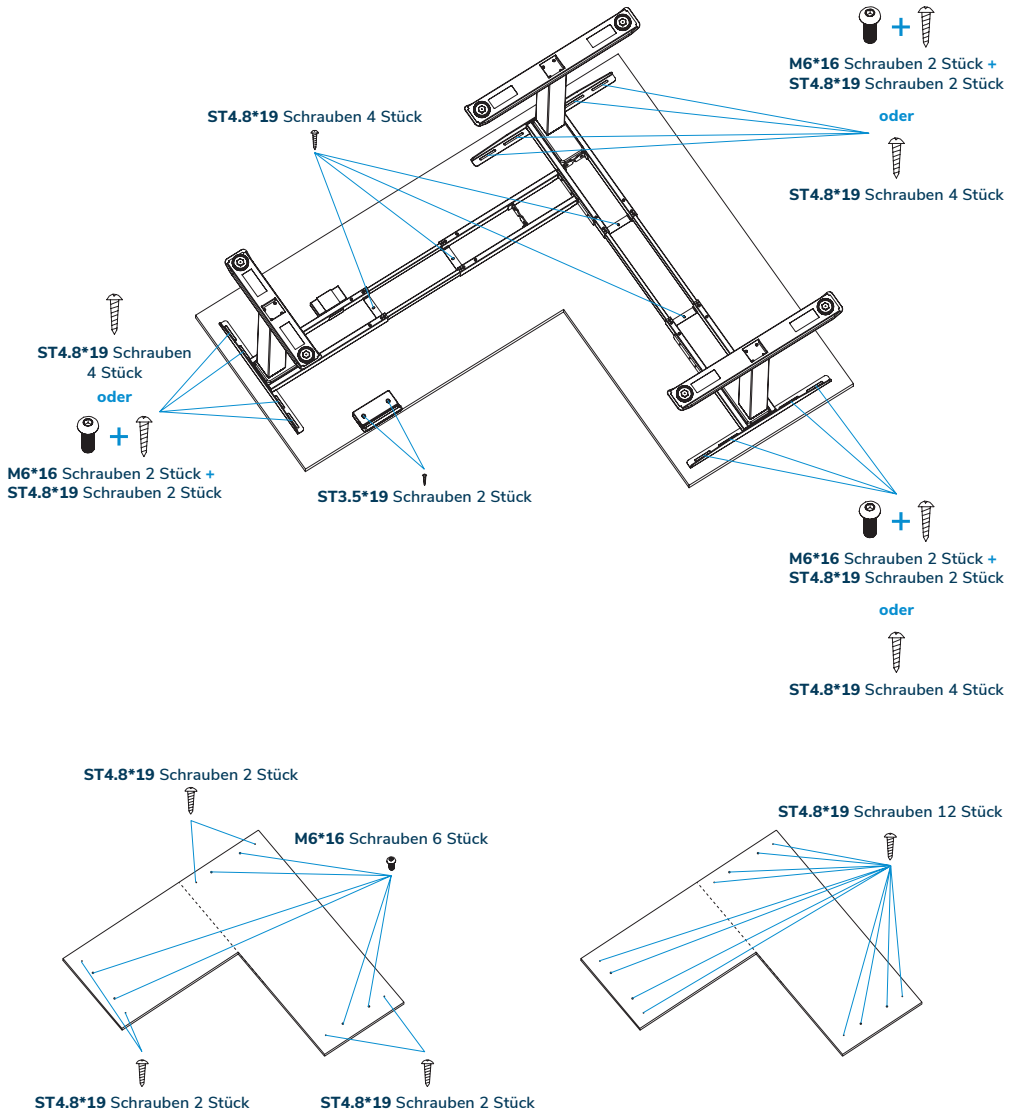


M6\*12 Schrauben 6 Stück

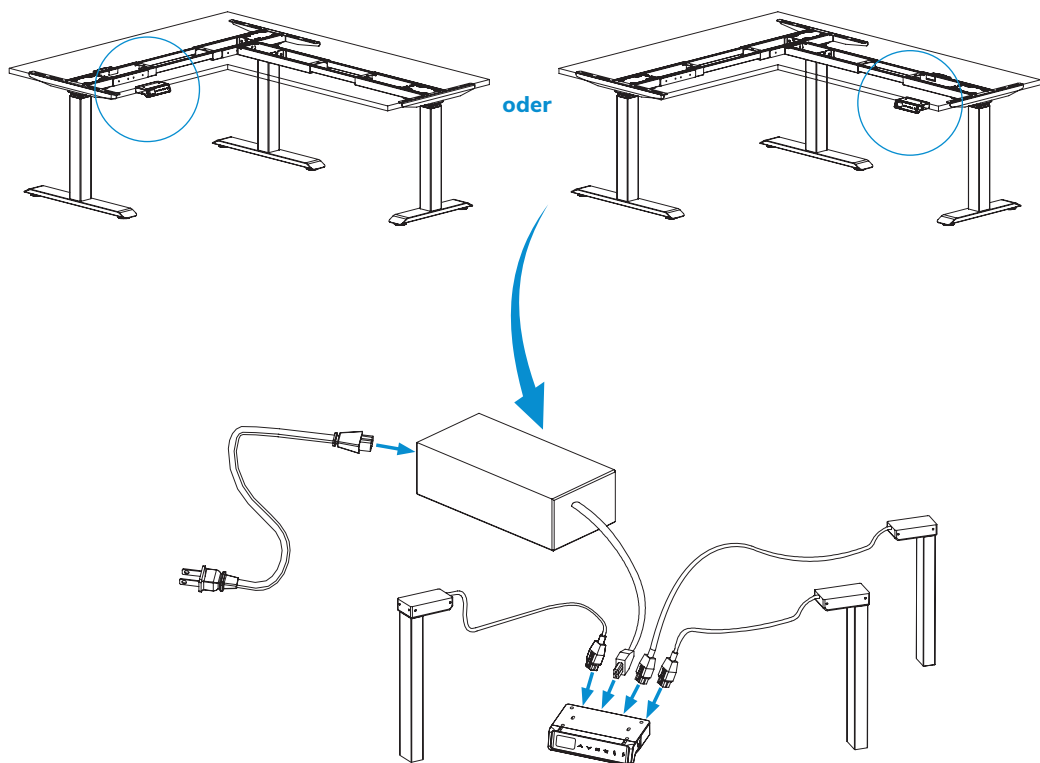


4 mm Inbusschlüssel





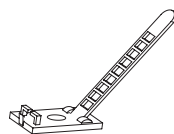
Verwenden Sie keine Schrauben  
ST4.8\*19 für eine Tischplatte,  
die dünner ist als 20 mm



ST3.5\*19 Schrauben 5 Stück



Kabelbefestigungen



MAX.  
150



## AUFBAU-BERATUNG?

Bei Fragen oder für eine ausführliche Beratung kontaktieren Sie uns gerne direkt unter:

0177 / 4452 184 oder 07633 / 920 4141 | [info@ergoni.de](mailto:info@ergoni.de)



[ergoni.de](http://ergoni.de)