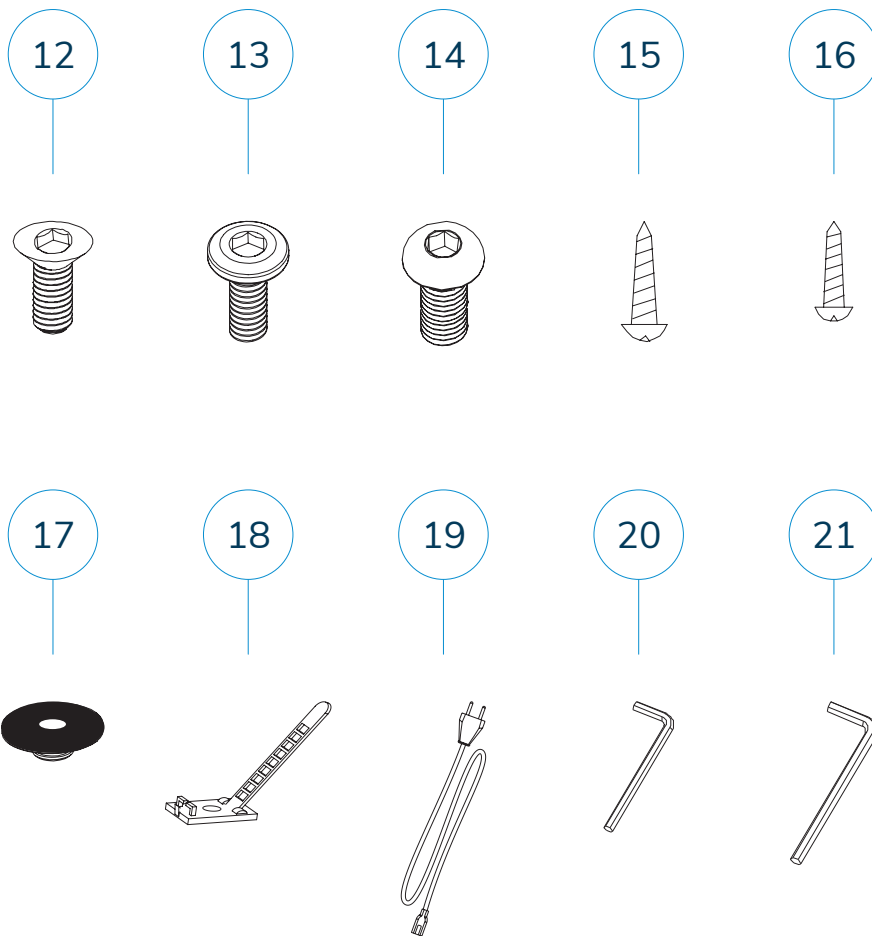
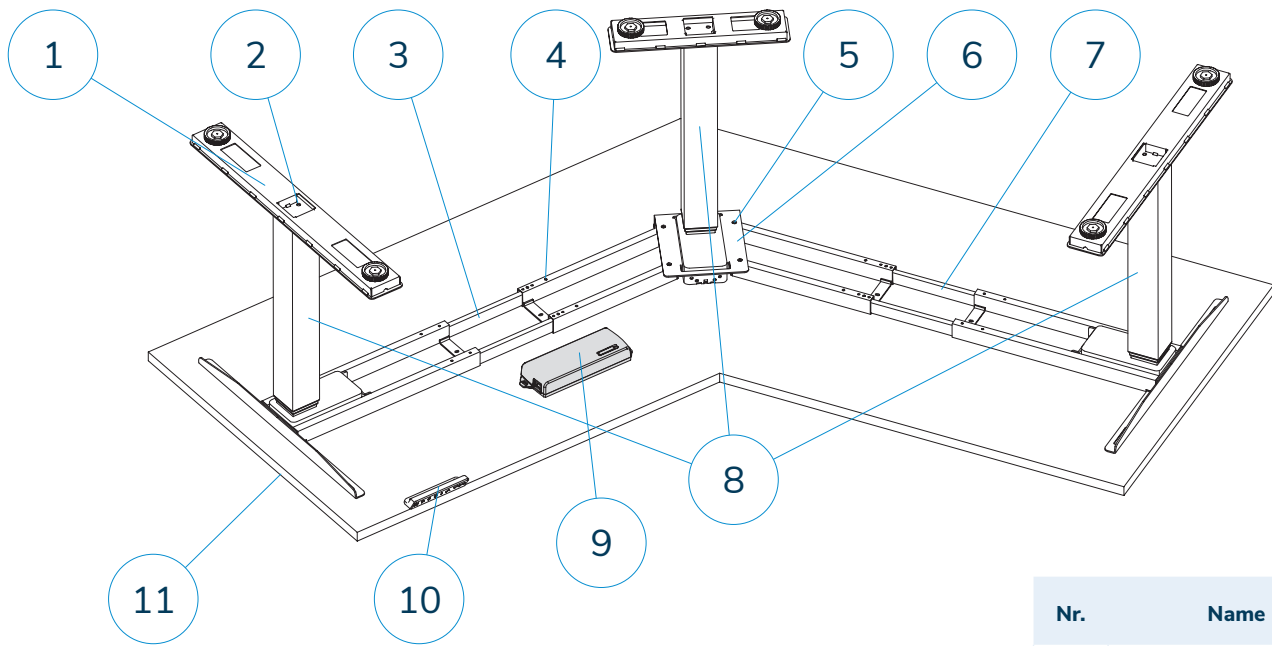
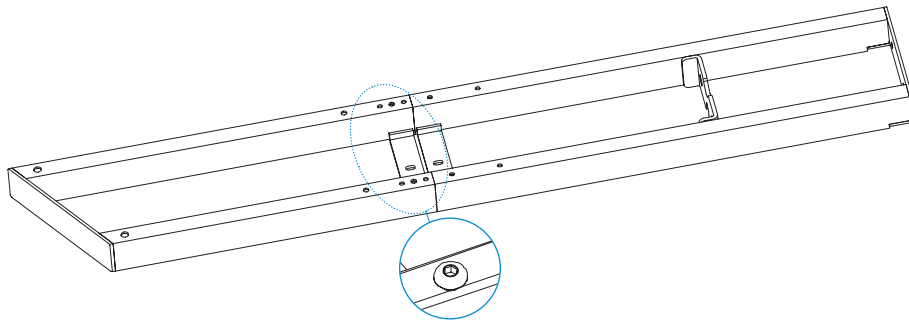
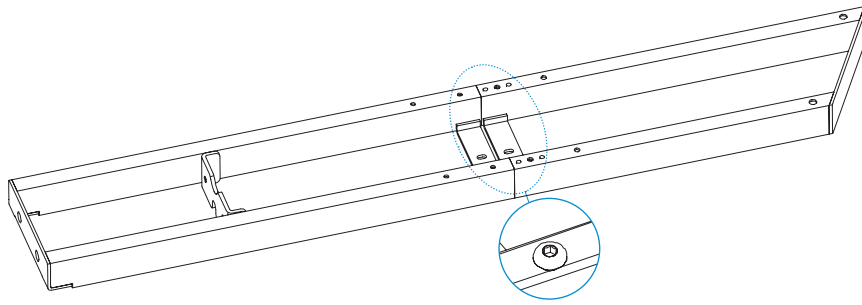


AUFBAUANLEITUNG

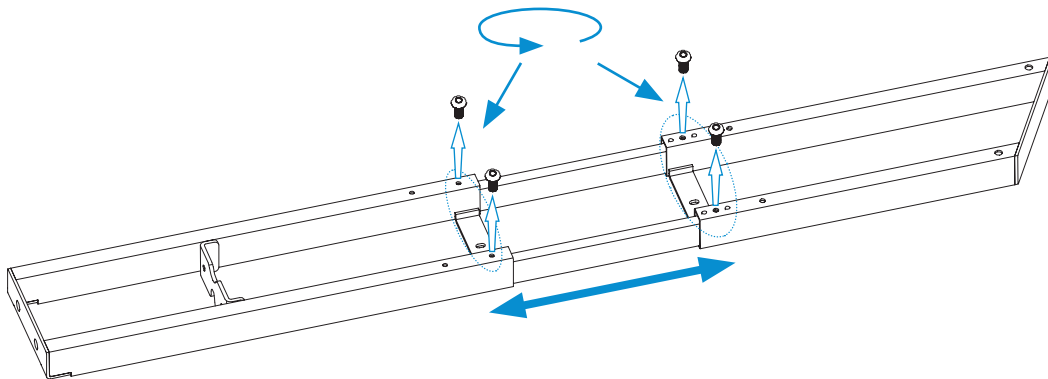
ERGONI ECK 120°



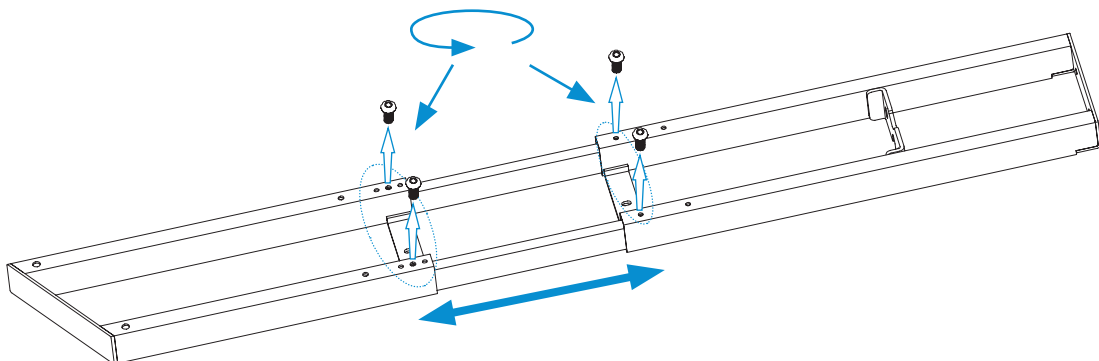
Nr.	Name	Stück
1	Tischfüße	3
2	M8*16 Schrauben	12
3	Querstrebe 1	1
4	M6*10 Schrauben	8
5	M8*10 Schrauben	4
6	Anschlussplatte	1
7	Querstrebe 2	1
8	Beine	3
9	Kontrollbox	1
10	Handschaltung	1
11	Plattenträger	3
12	M6*12 Schrauben	12
13	M6*16 Schrauben	4
14	M6*16 Schrauben	6
15	ST4.8*19 Schrauben	16
16	ST3.5*19 Schrauben	12
17	Gummiauflage	14
18	Kabelbefestigungen	5
19	Netzkabel	1
20	4 mm Inbusschlüssel	1
21	5 mm Inbusschlüssel	1

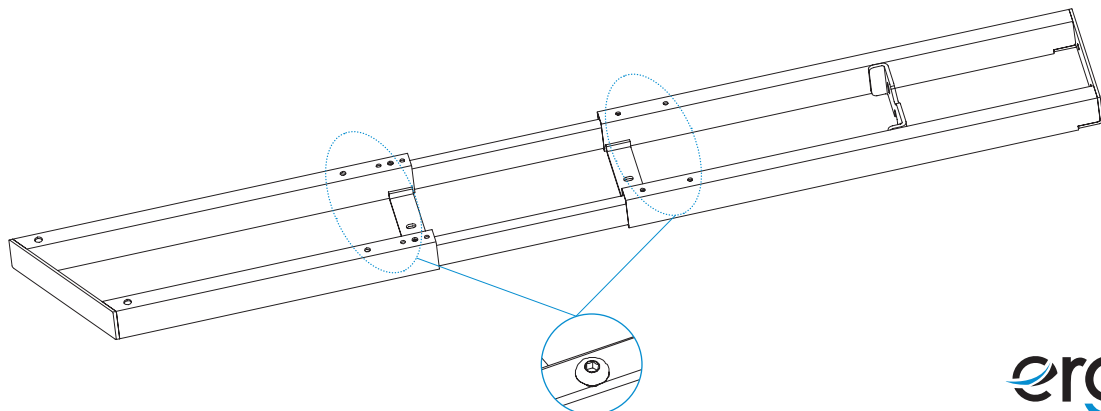
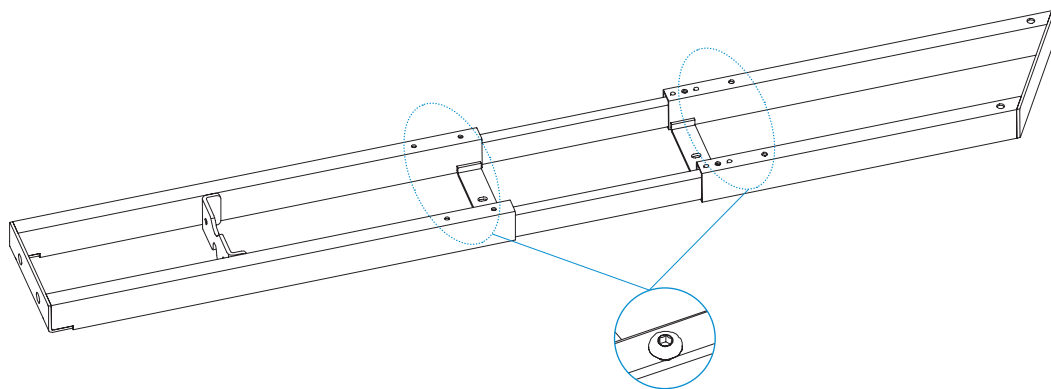
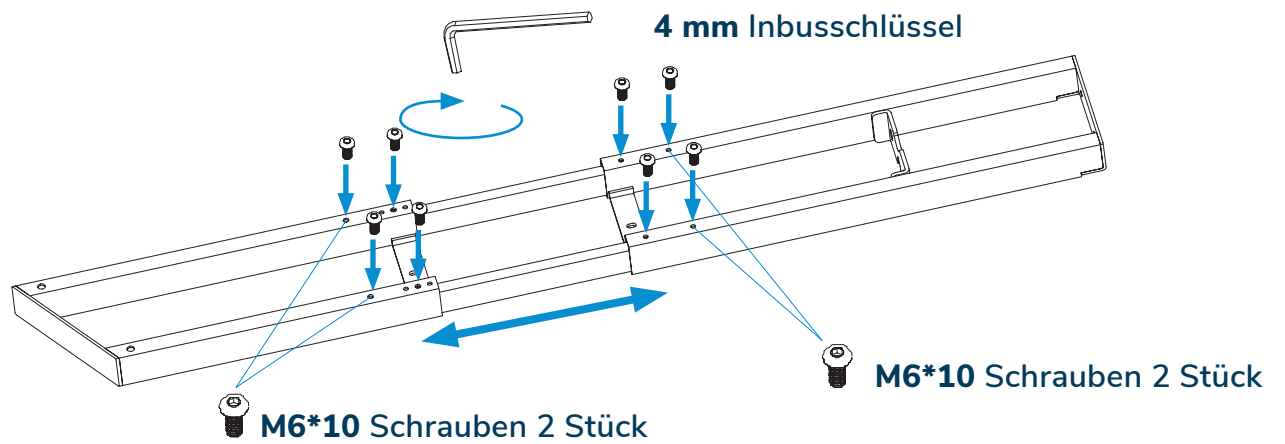
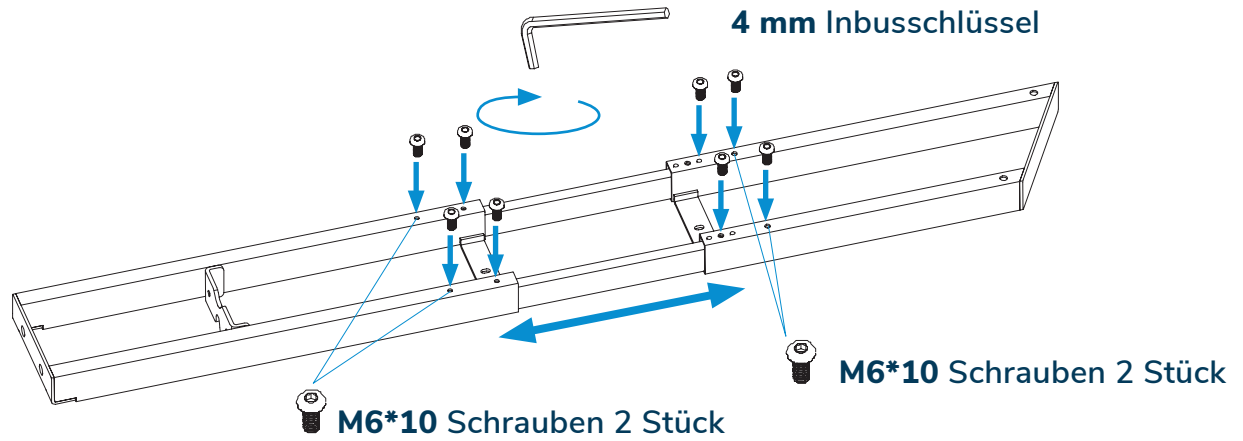


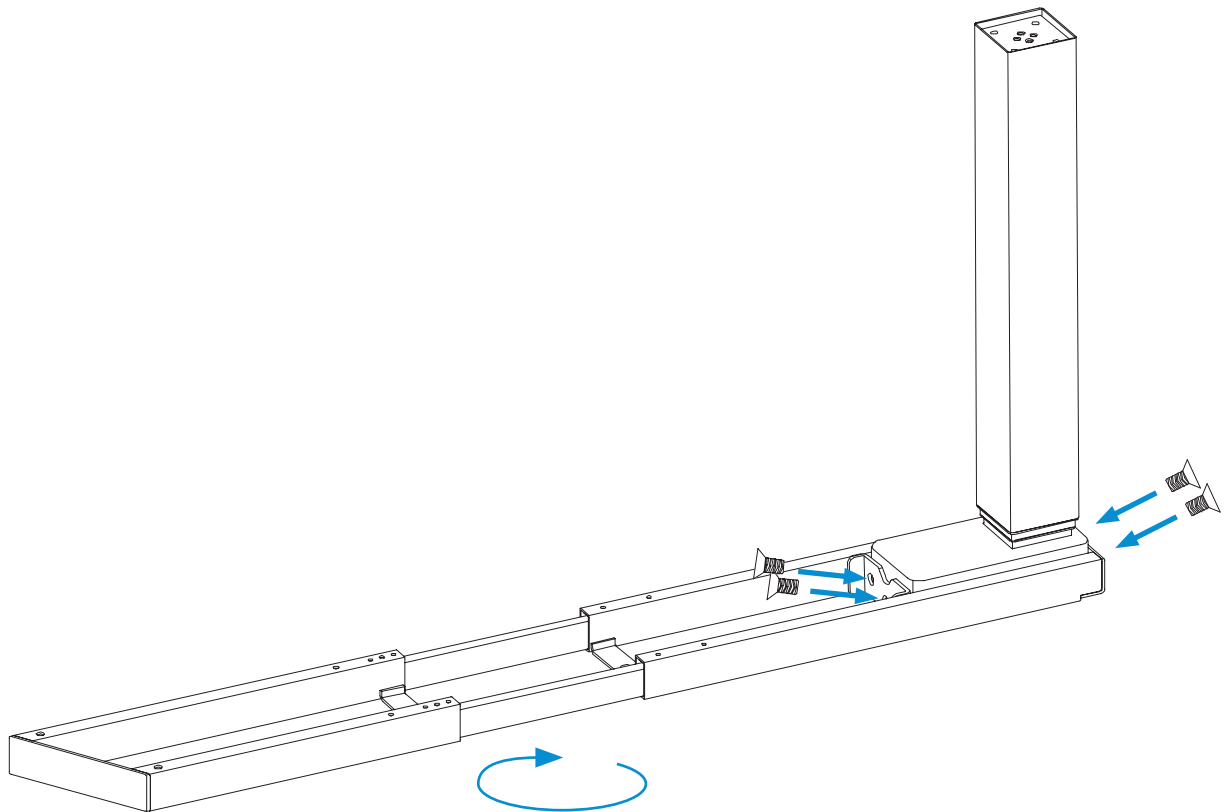
4 mm Inbusschlüssel



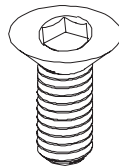
4 mm Inbusschlüssel



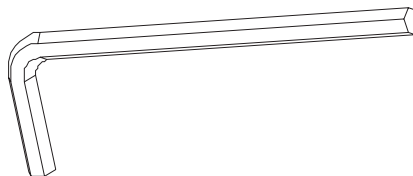


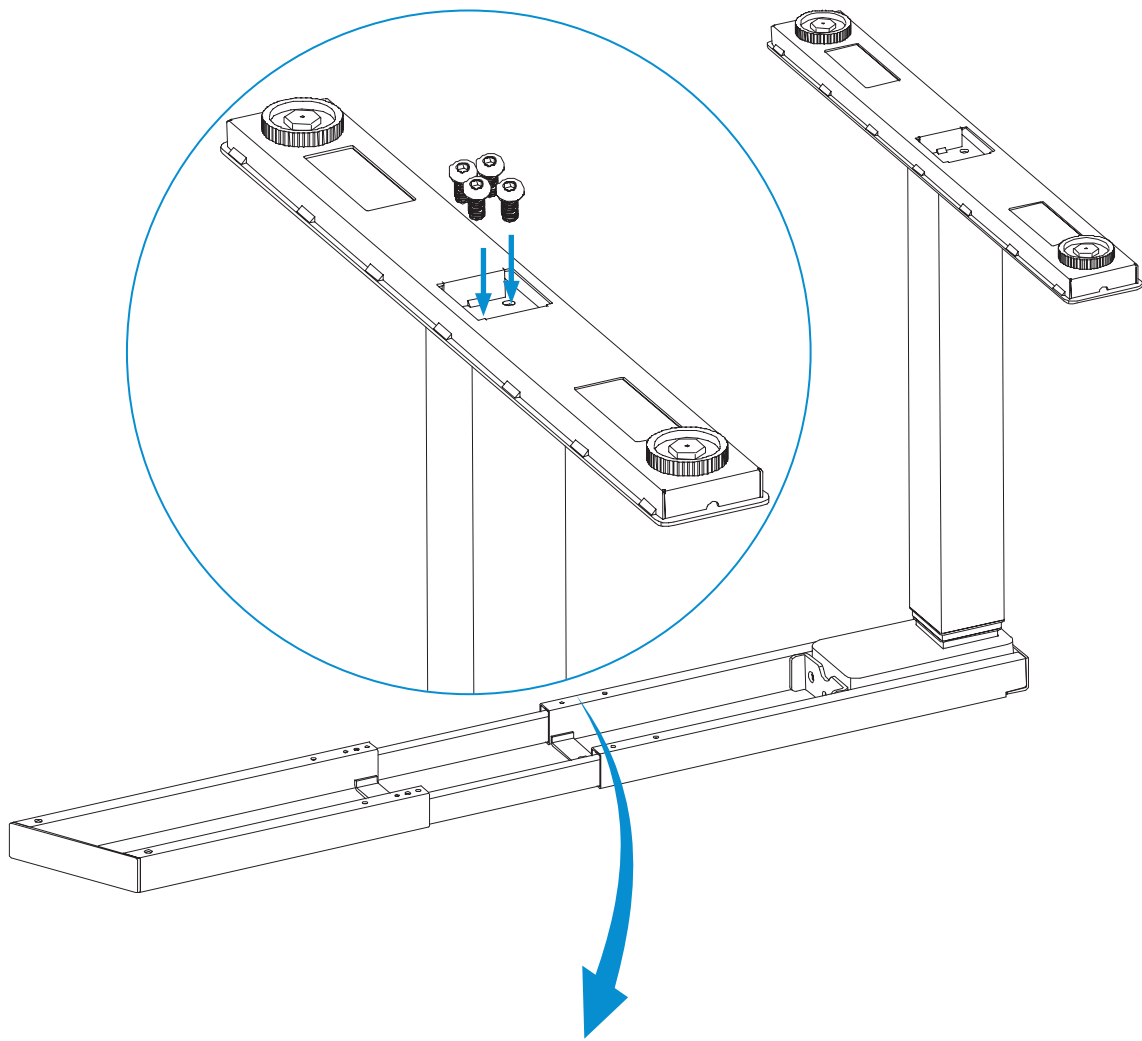


M6*12 Schrauben 4 Stück

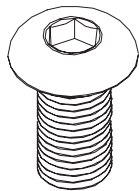


4 mm Inbusschlüssel

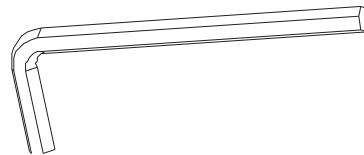


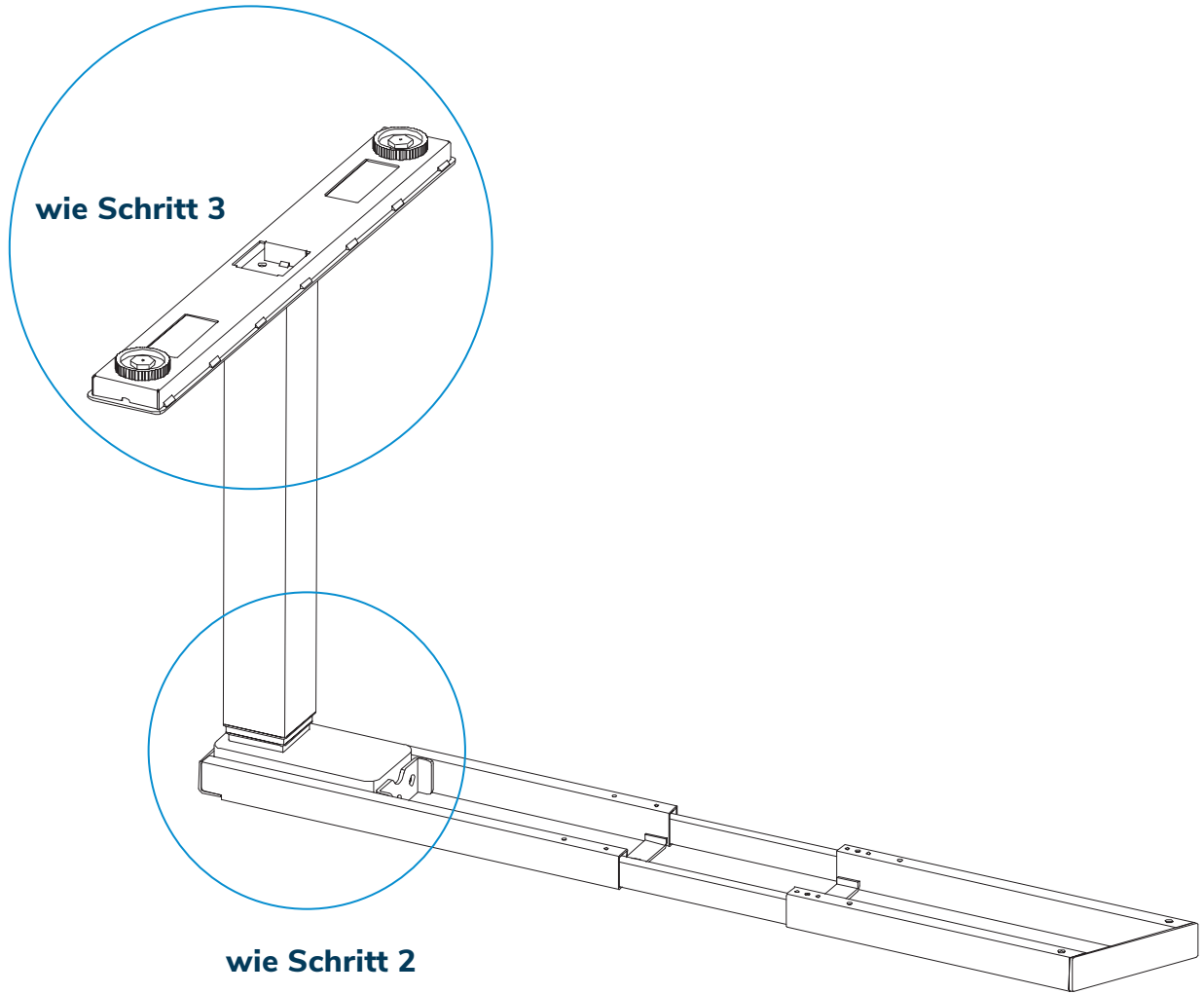


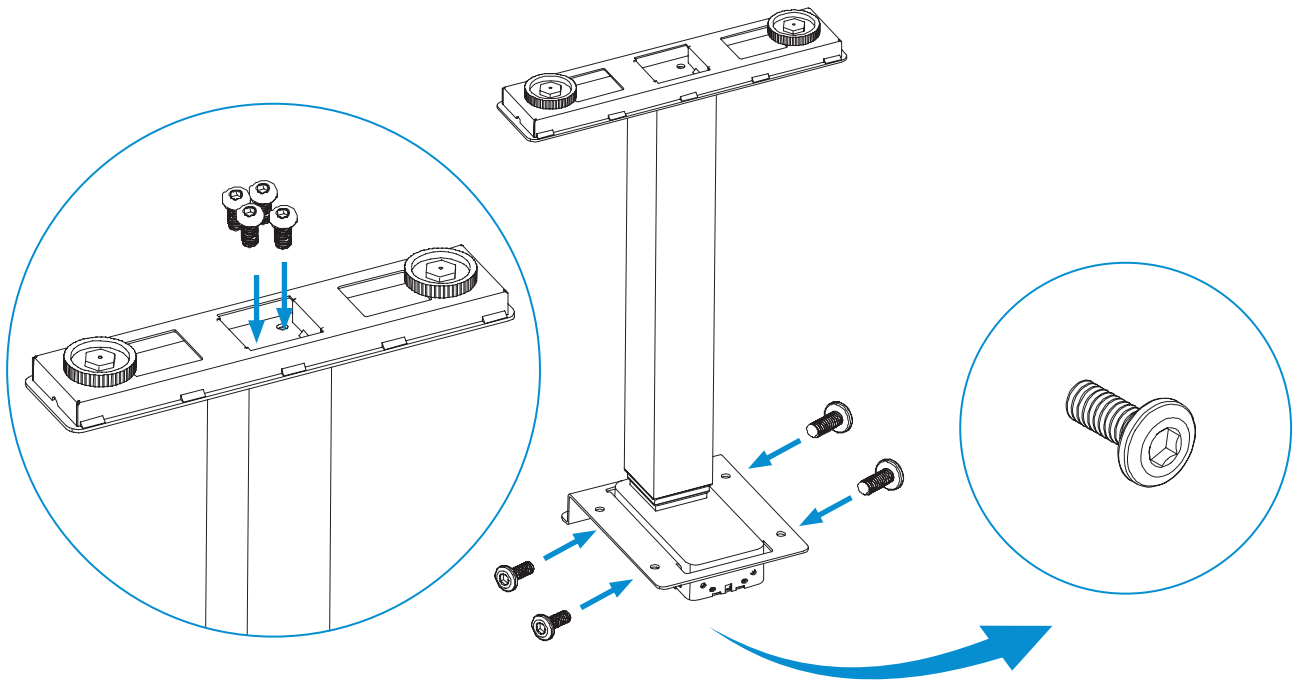
M8*16 Schrauben 4 Stück



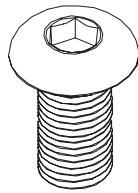
5 mm Inbusschlüssel



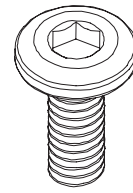




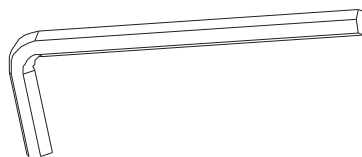
M8*16 Schrauben 4 Stück

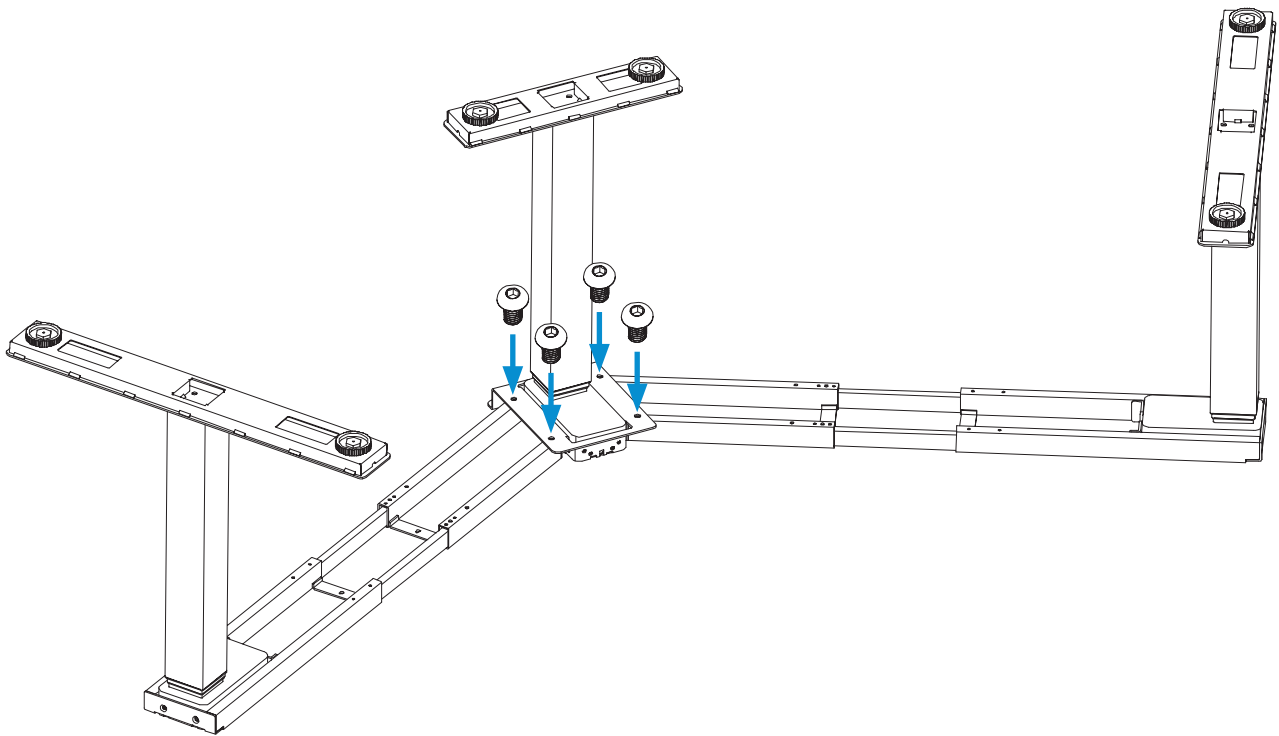


M6*16 Schrauben 4 Stück

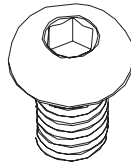


5 mm Inbusschlüssel

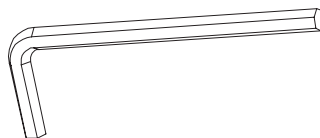


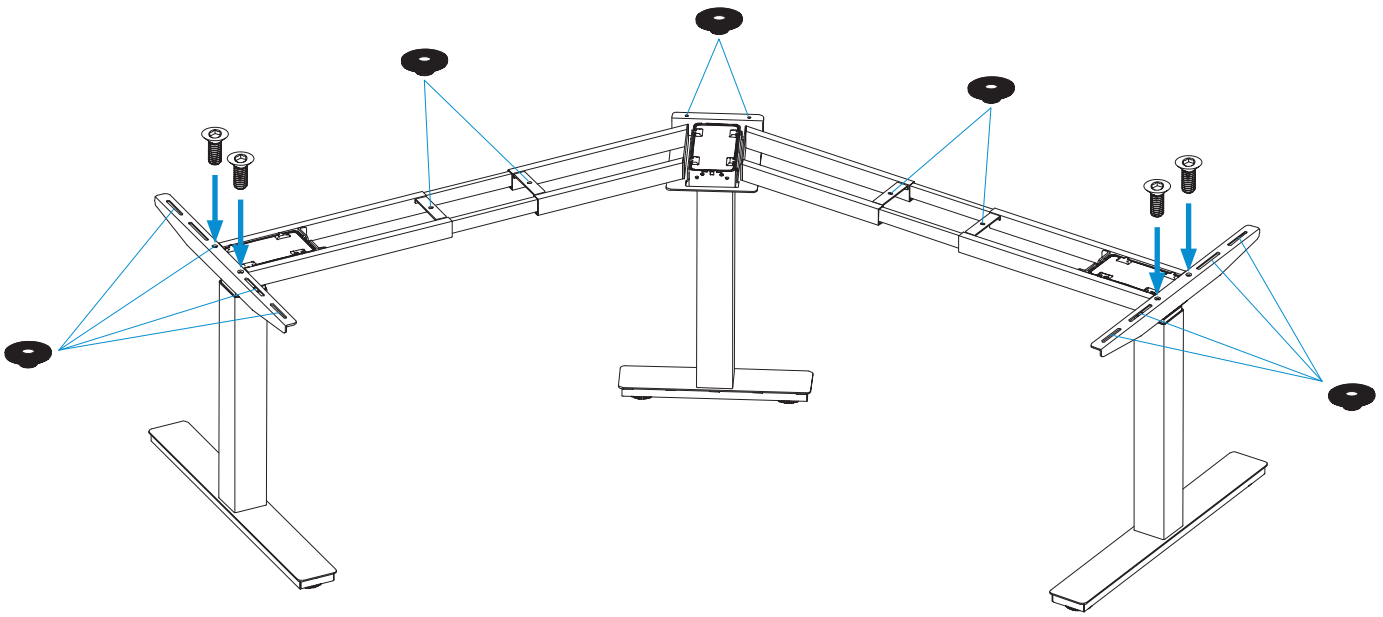


M8*10 Schrauben 4 Stück



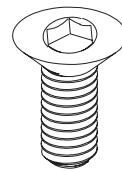
5 mm Inbusschlüssel



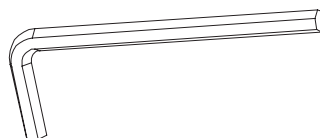


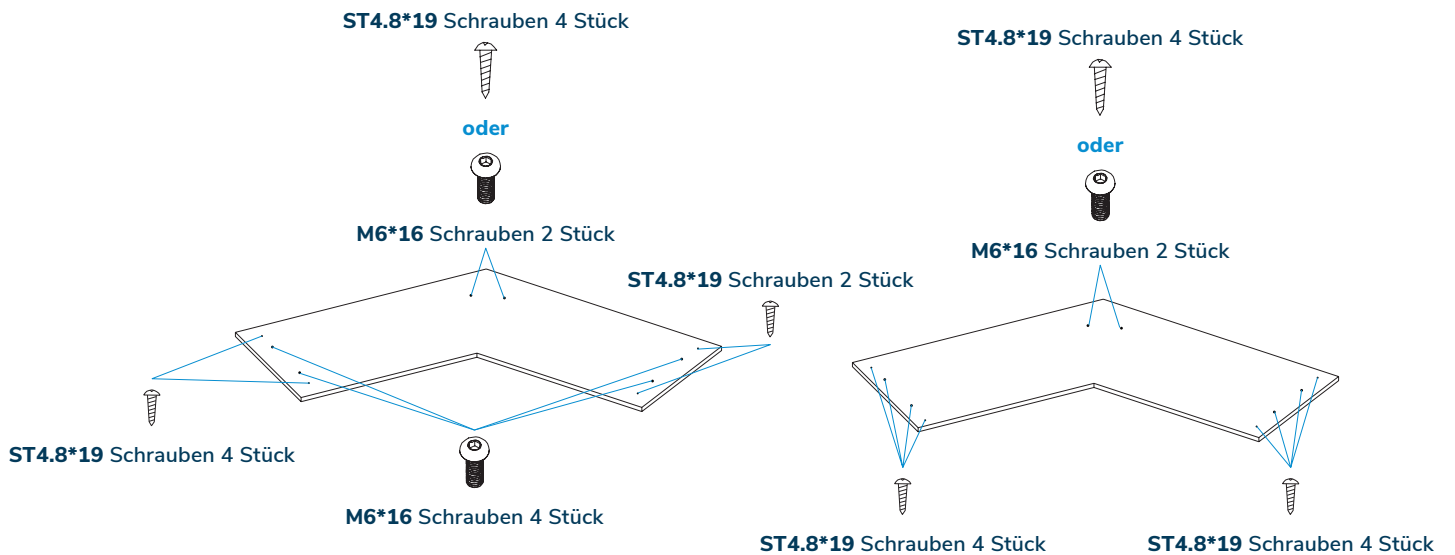
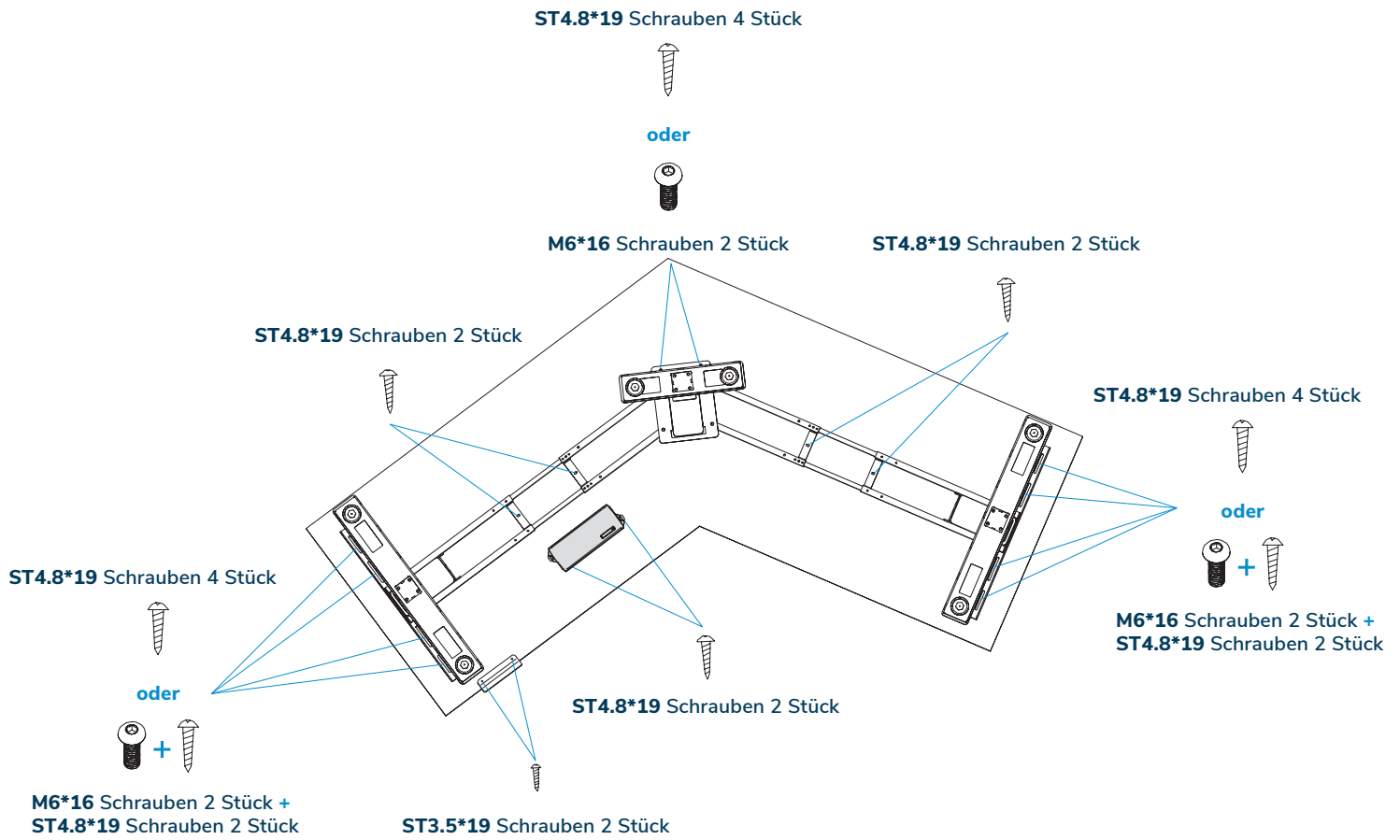
Gummiauflagen 14 Stück

M6*12 Schrauben 4 Stück

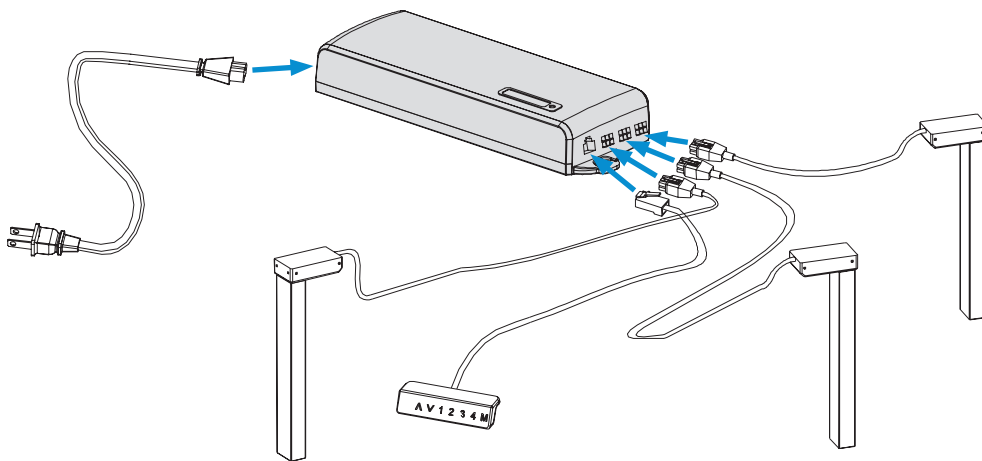
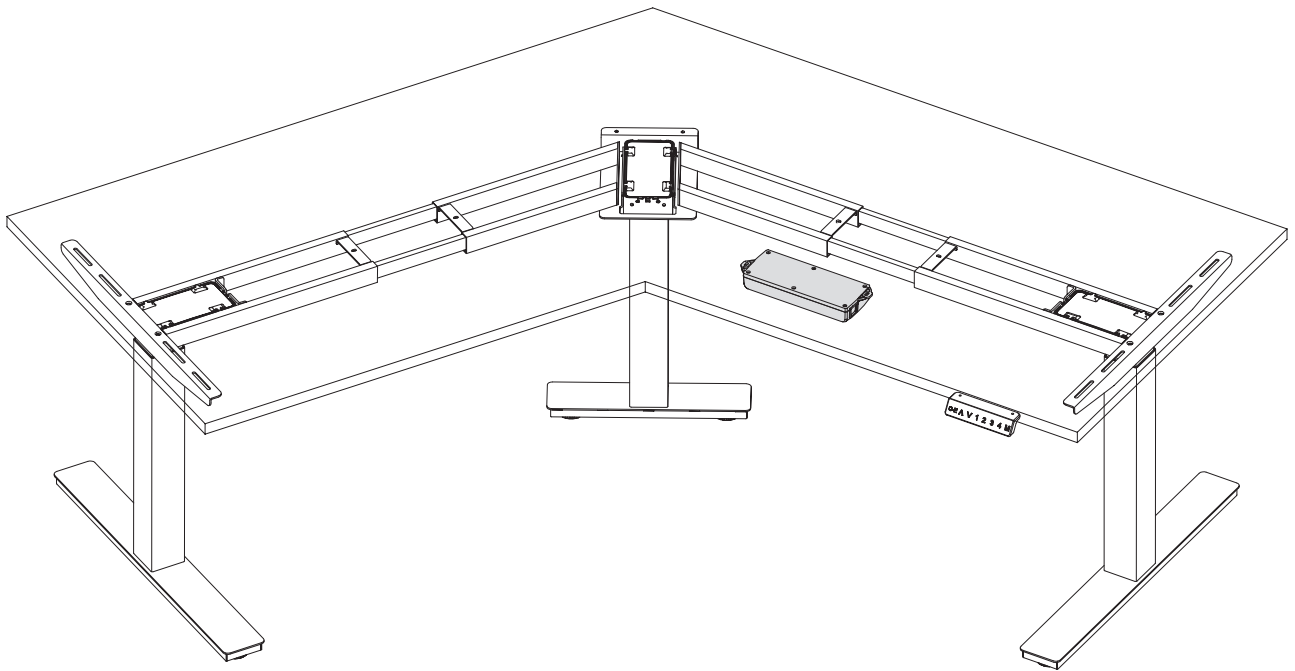


4 mm Inbusschlüssel





Verwenden Sie keine Schrauben ST4.8*19 für eine Tischplatte, die dünner ist als 20 mm

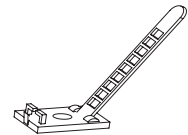


MAX.
150
KG

ST3.5*19 Schrauben 5 Stück



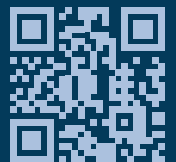
Kabelbefestigungen



AUFBAU-BERATUNG?

Bei Fragen oder für eine ausführliche Beratung kontaktieren Sie uns gerne direkt unter:

07627 5559 987 oder 0157 / 30816 987 | info@ergoni.de



ergoni.de