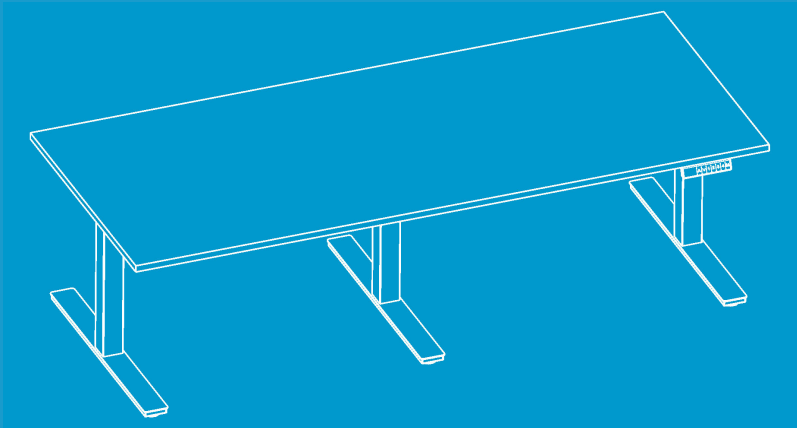
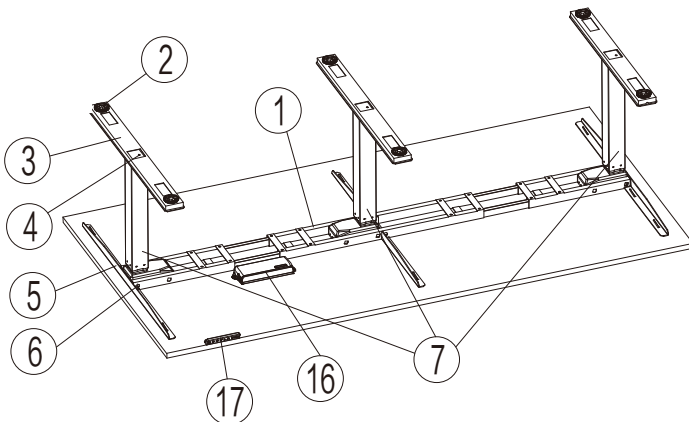
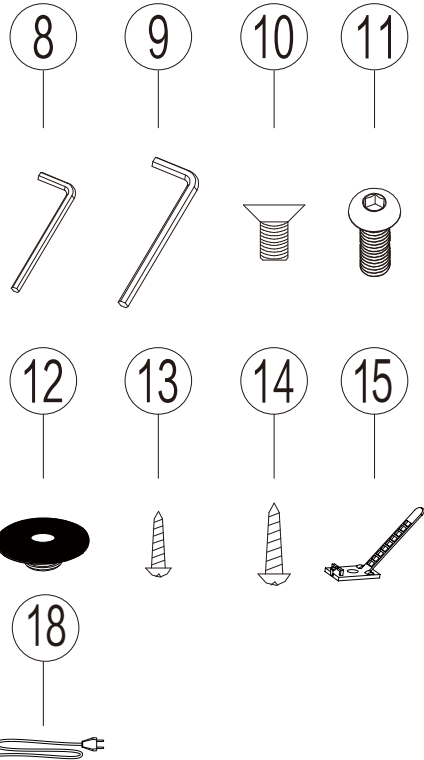


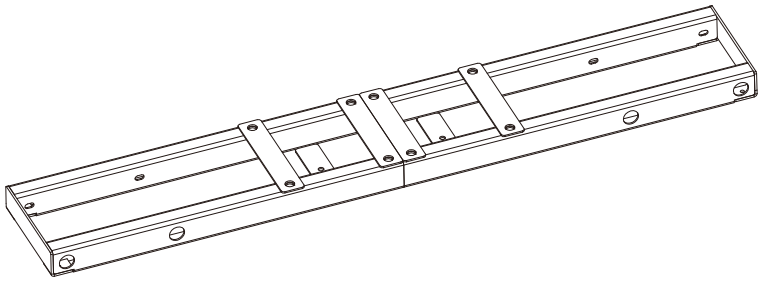
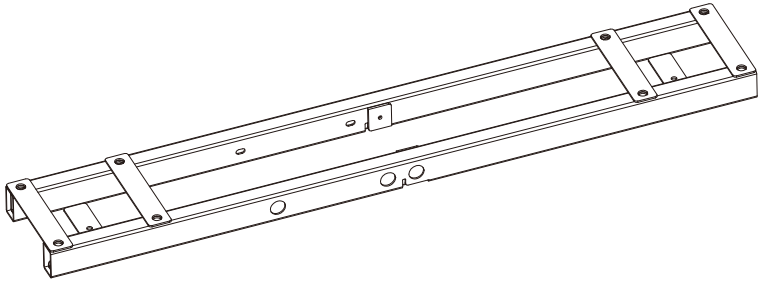
Aufbauanleitung

Ergoni Konferenzlösung

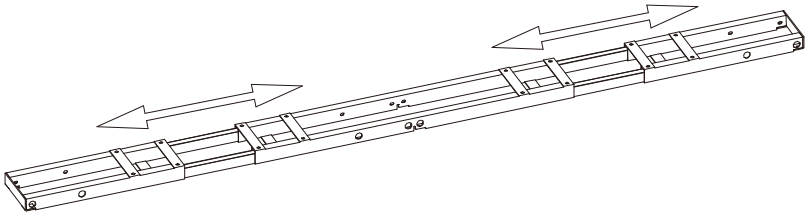


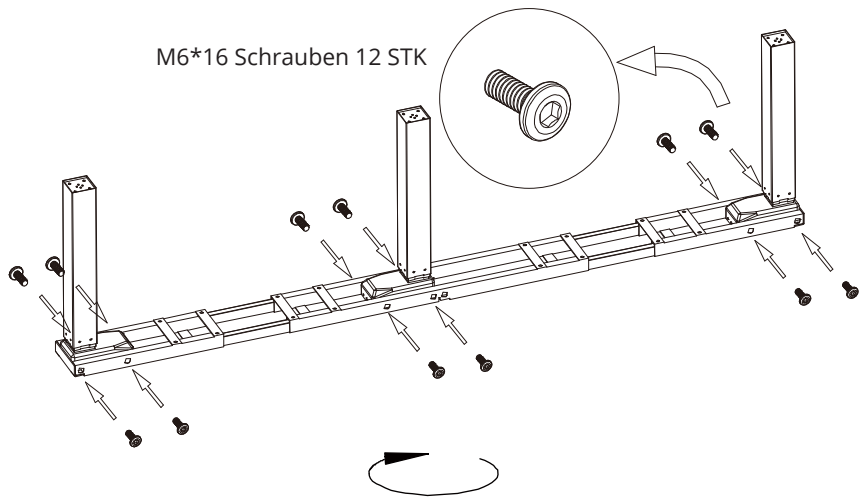
NR	Name	Anzahl
1	Querstrebe	1
2	Nivellierleiter	6
3	Tischfüße	3
4	M8*16 Schrauben	12
5	Plattenträger	3
6	M6*16 Schrauben	14
7	Beine	3
8	4mm Inbusschlüssel	1
9	5mm Inbusschlüssel	1
10	M6*12 Schrauben	4
11	M6*16 Schrauben	6
12	Gummiauflage	16
13	ST3.5*19 Schrauben	7
14	ST4.8*19 Schrauben	18
15	Kabelbefestigungen	5
16	Kontrollbox	1
17	Handschaltung	1
18	Netzkabel	1



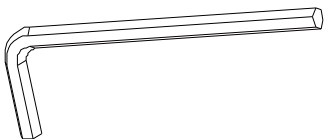


5mm Inbusschlüssel

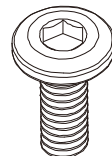


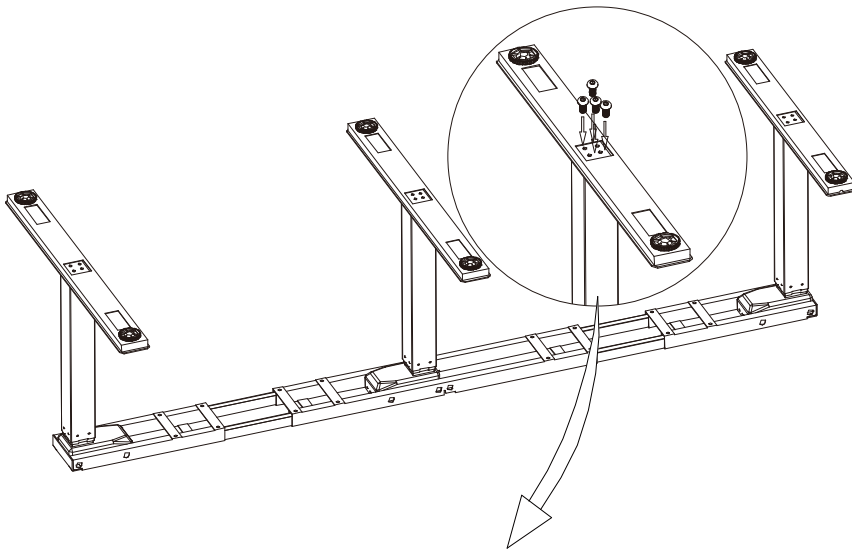


5mm Inbusschlüssel

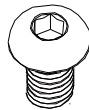


M6*16 Schrauben 12 STK

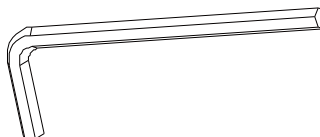


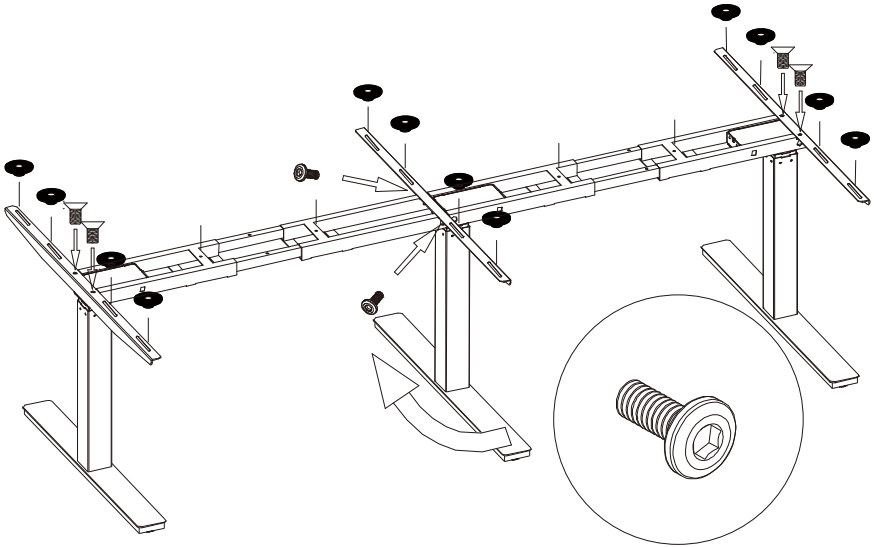


M8*16 Schrauben 12 STK



5mm Inbusschlüssel





M6*16 Schrauben 2 STK

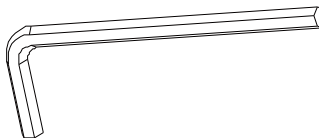
Gummiauflage 16 STK

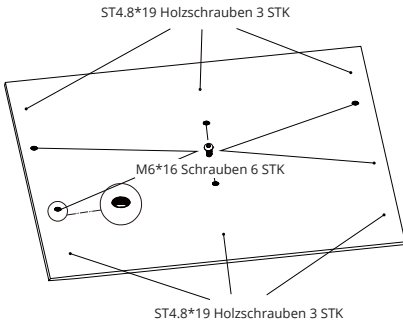
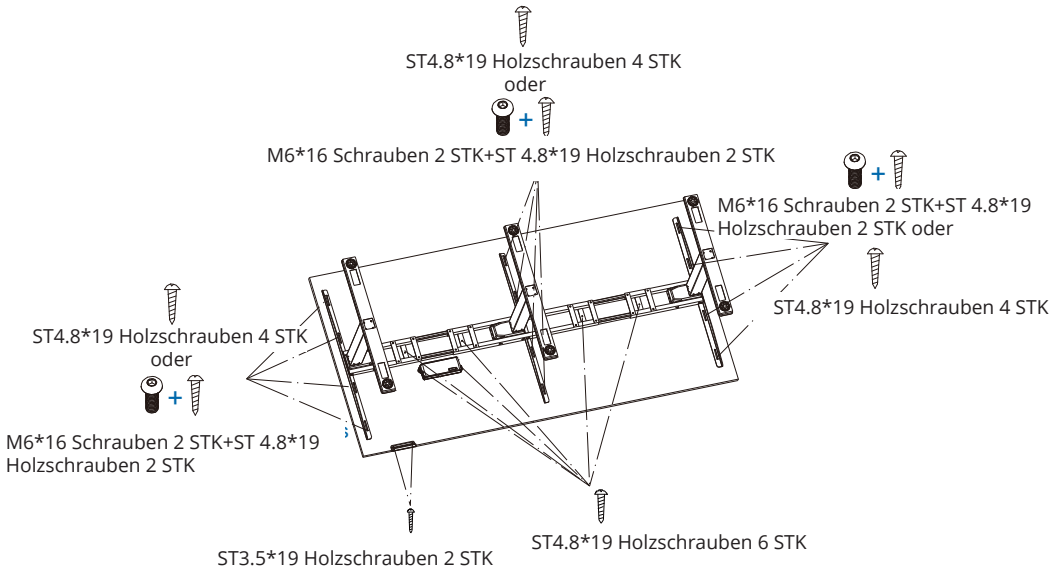


M6*12 Schrauben 4 STK

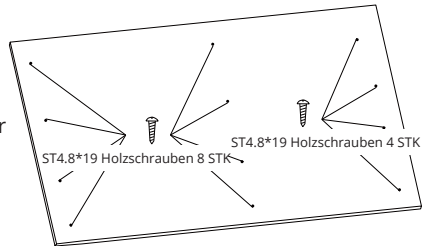


4MM/5mm Inbusschlüssel

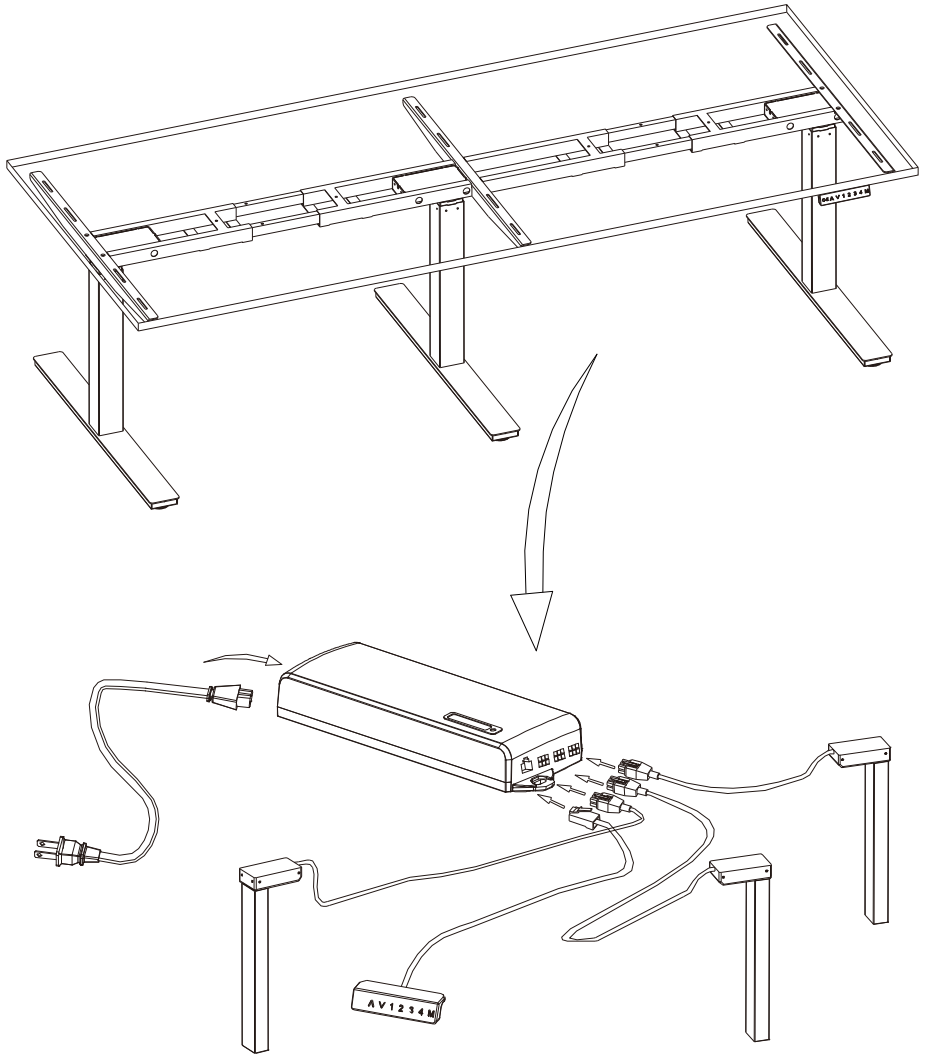




oder



Verwenden Sie die Holzschrauben ST4.8*19 nicht für Tischplatten welche dünner sind als 20mm



MAX.
150
KG

ST3.5*19 Holzschrauben 5 STK



Kabelclips

