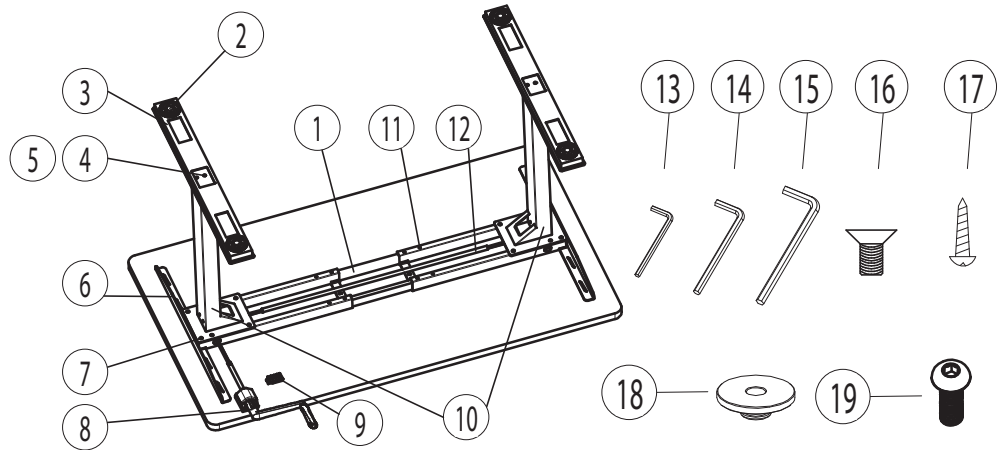
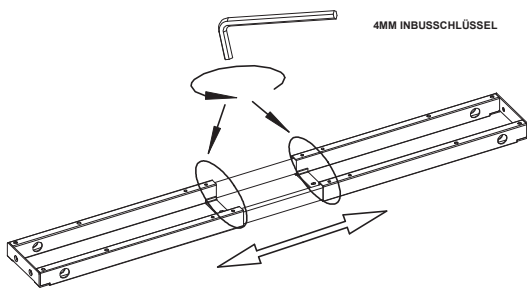


Bauteile und Werkzeug

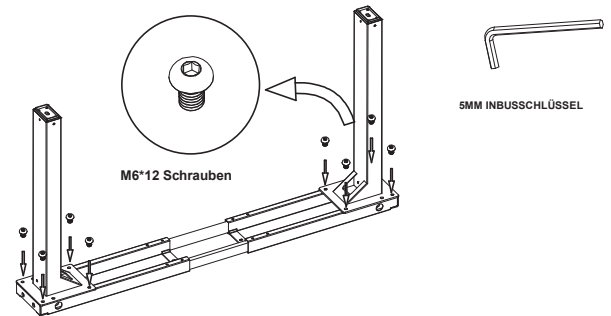
NR	NAME	Menge	NR	NAME	Menge
1	QUERSTREBEN	1	11	M6*10 SCHRAUBEN	8
2	NIVELLIERGLEITER	4	12	ANTRIEBSWELLE	1
3	FÜßE	2	13	2.5MM INBUSSCHLÜSSEL	1
4	M6*16 SCHRAUBEN	8	14	4MM INBUSSCHLÜSSEL	1
5	UNTERLEGSCHEBEN	8	15	5MM INBUSSCHLÜSSEL	1
6	TISCHARME	2	16	M6*12 SCHRAUBEN	4
7	M8*10 SCHRAUBEN	8	17	ST4.8*19 SCHRAUBEN	16
8	KURBEL	1	18	GUMMIAUFLAGE	10
9	KURBELHALTERUNG	1	19	M6*16 SCHRAUBEN	4
10	HUBSYSTEM	1			



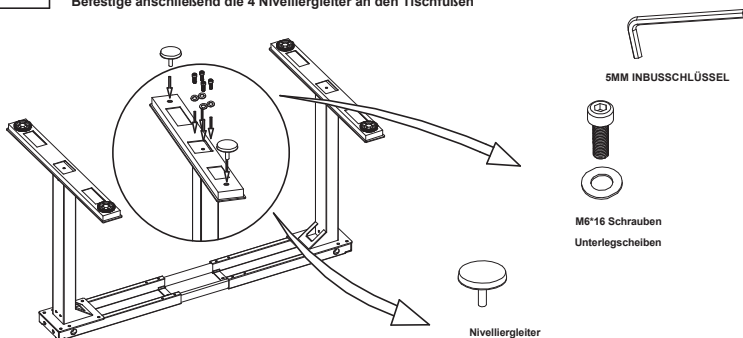
**1** Löse die 4 Schrauben der Querstreben mit dem 4mm Inbusschlüssel und stelle die korrekte Länge für deine Tischplatte ein ( deine Tischplattenlänge minus ca. 20cm // Feinjustierung ist später noch möglich )



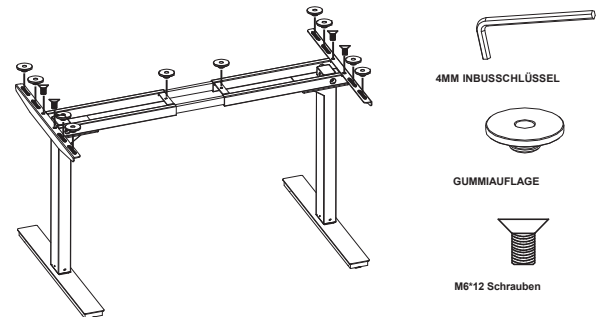
**2** Befestige die Tischbeine mit den M8\*12 Schrauben



**3** Befestige die Tischfüße mit den M6\*16 Schrauben samt der Unterlegscheiben. Befestige anschließend die 4 Nivelliergleiter an den Tischfüßen

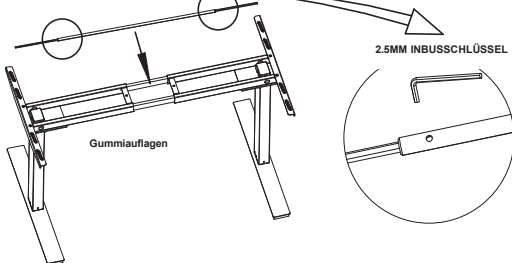


**4** Drehe das Tischgestell um und befestige die Tischarme mit den Querstreben mit 4 der M6\*12 Schrauben. Danach befestige an der Oberseite der Querstreben und Tischarme die Gummiauflagen.

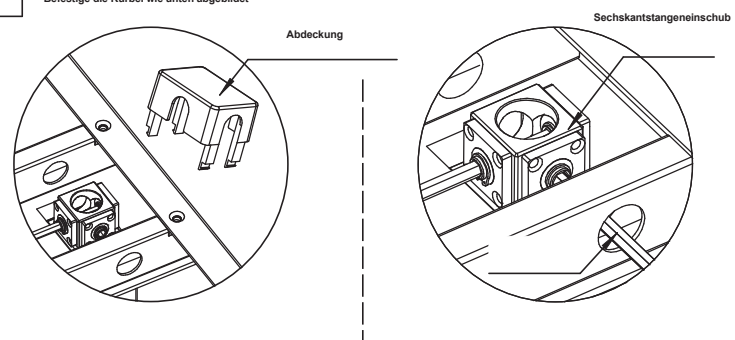


**5** Löse an den Enden der Übertragungsstange die Schrauben mit dem 2.5mm Inbusschlüssel. Befestige das Antriebsbein mit der Übertragungsstange und ebenfalls mit dem zweiten Tischbein.

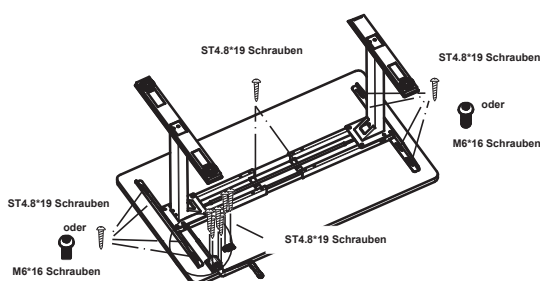
Wichtig ist das die Stange beim zweiten Tischbein weit genug eingeschoben wird. Die Sechskantstange sollte beim zweiten Tischbein an der Außenseite des Steckplatzes leicht zu sehen sein



**6** Befestige die Kurbel wie unten abgebildet



**7** Befestige Tischgestell und Tischplatte mit 10 der ST4.8 Holzschrauben  
Befestige die Kurbel an der Unterseite der Tischplatte an der richtigen Stelle des Einschubs für die Sechskantstange



**8** Im Uhrzeigersinn fährt das Tischgestell nach oben und gegen den Uhrzeigersinn fährt es nach unten

