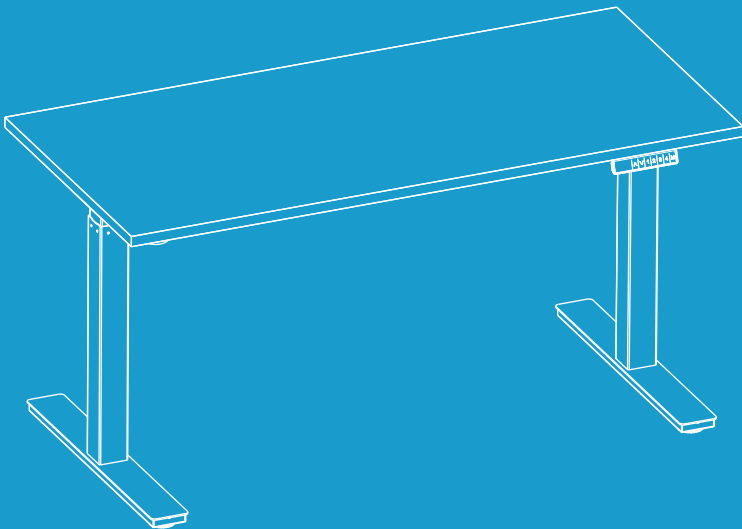


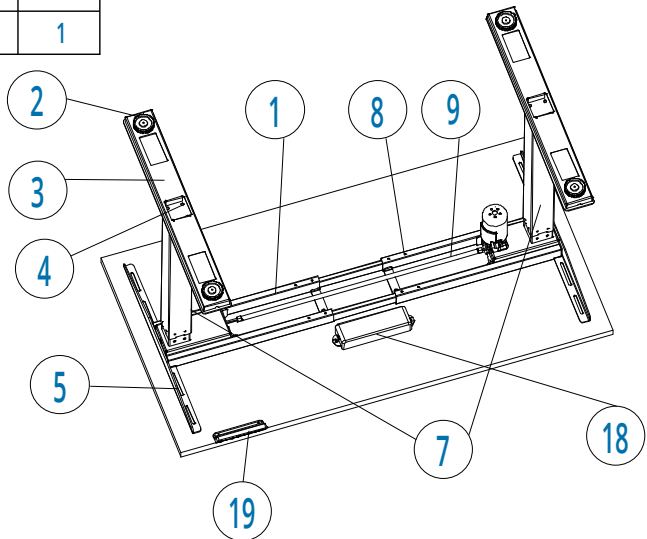
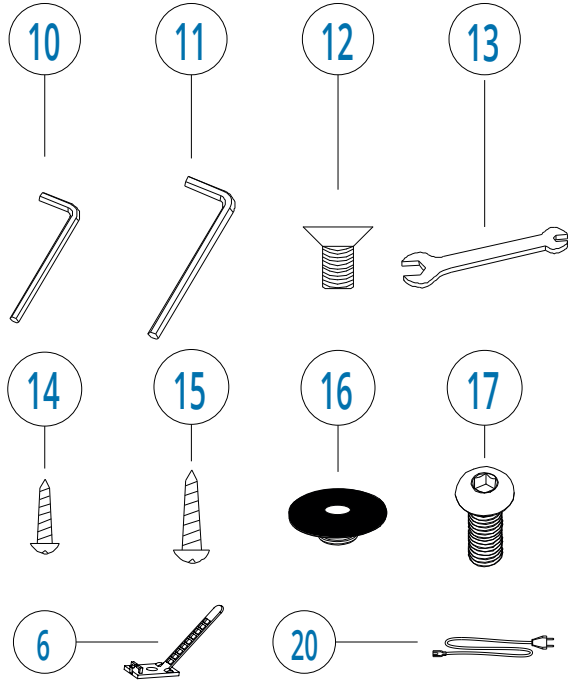
# Aufbauanleitung

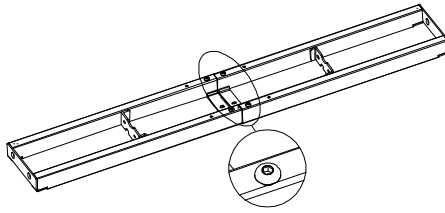
## Ergoni **Basic**



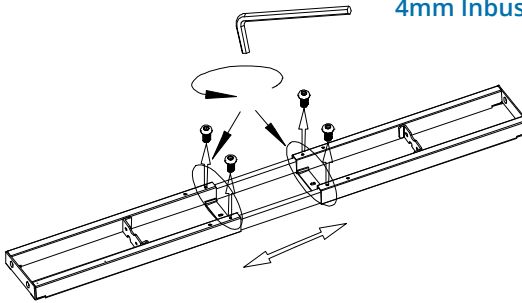
***ergoni***

Nr	Name	STK
1	Stützbalken	1
2	Tischfüße	4
3	Plattenträger	2
4	M8*16 Schrauben	8
5	Plattenträger	2
6	Kabelbefestigungen	5
7	Beine	2
8	M6*10 Schrauben	4
9	Gummiauflage	1 set
10	4mm Inbusschlüssel	1
11	5mm Inbusschlüssel	1
12	M6*12 Schrauben	12
13	Maulschlüssel	1
14	ST3.5*19 Schrauben	7
15	ST4.8*19 Schrauben	14
16	Gummiauflage	12
17	M6*16 Schrauben	4
18	Kontrollbox	1
19	Handschaltung	1
20	Netzka- bel	1

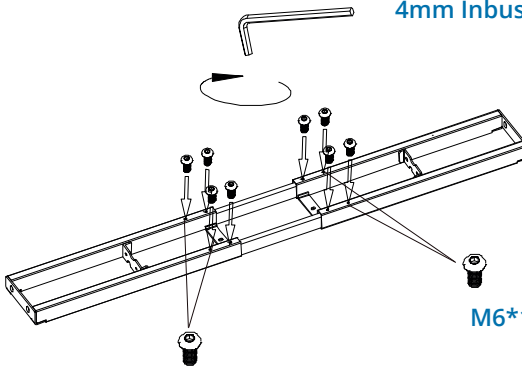




4mm Inbusschlüssel

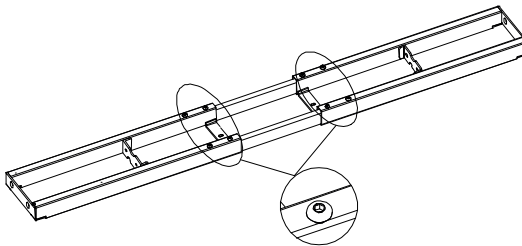


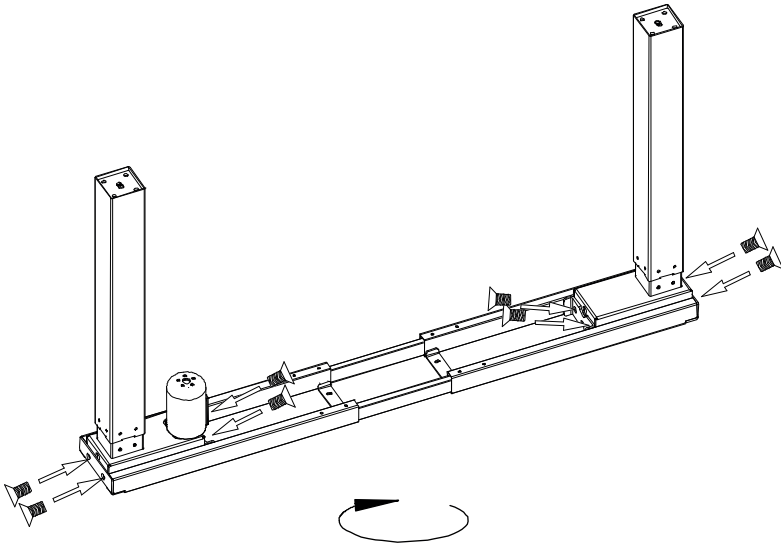
4mm Inbusschlüssel



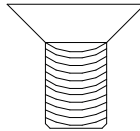
M6\*10 Schrauben 2 STK

M6\*10 Schrauben 2 STK

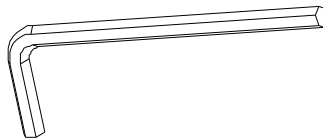


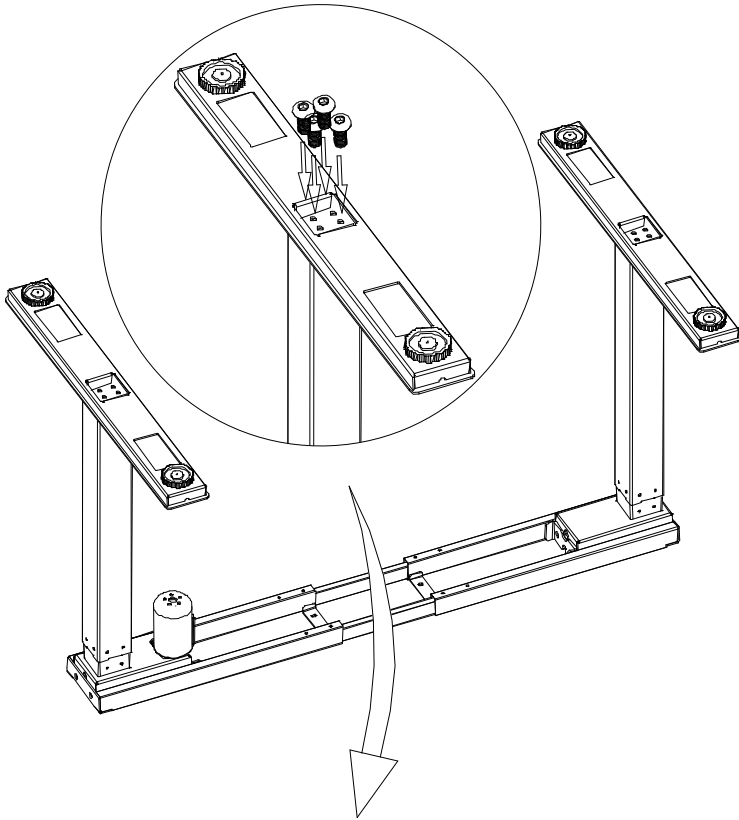


M6\*12 Schrauben 8 STK

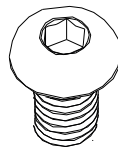


4mm Inbusschlüssel



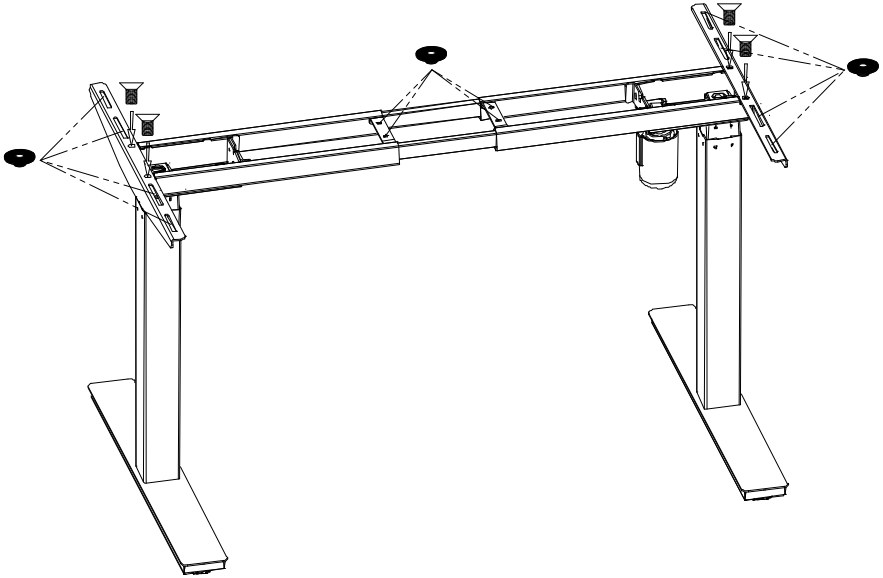


M8\*16 Schrauben 8 STK



5mm Inbusschlüssel





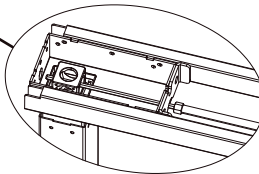
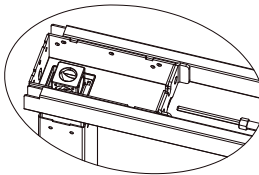
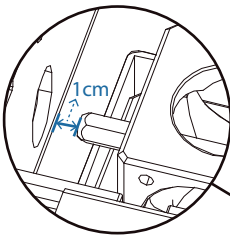
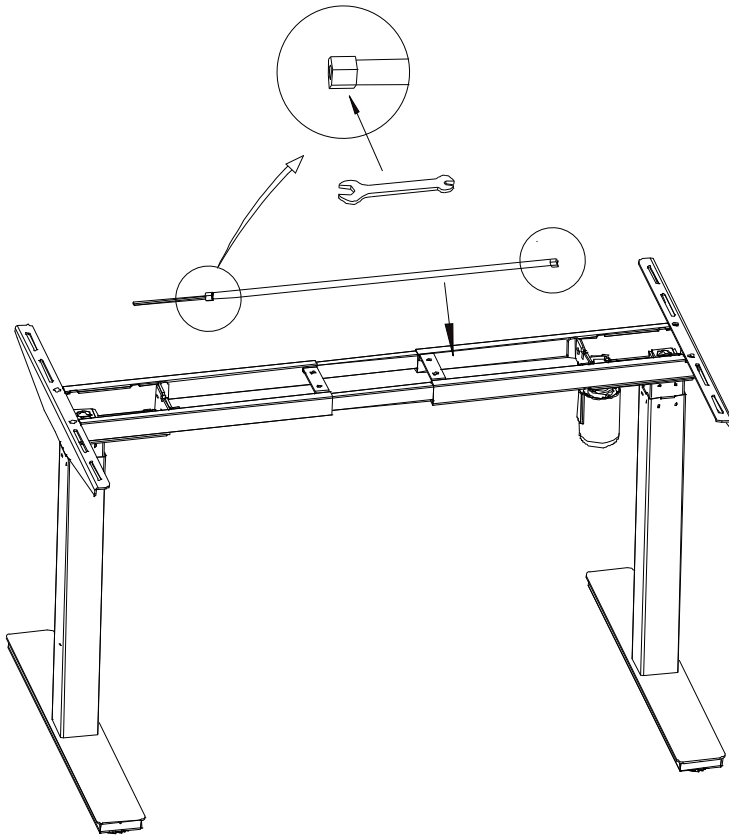
Gummiauflege 12 STK

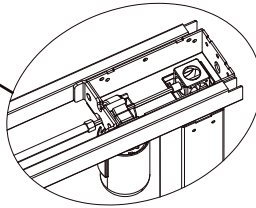
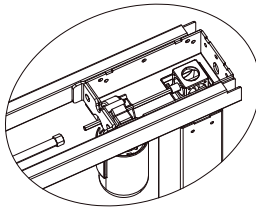
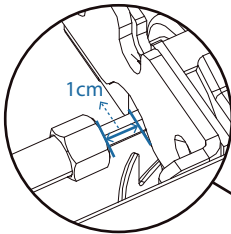
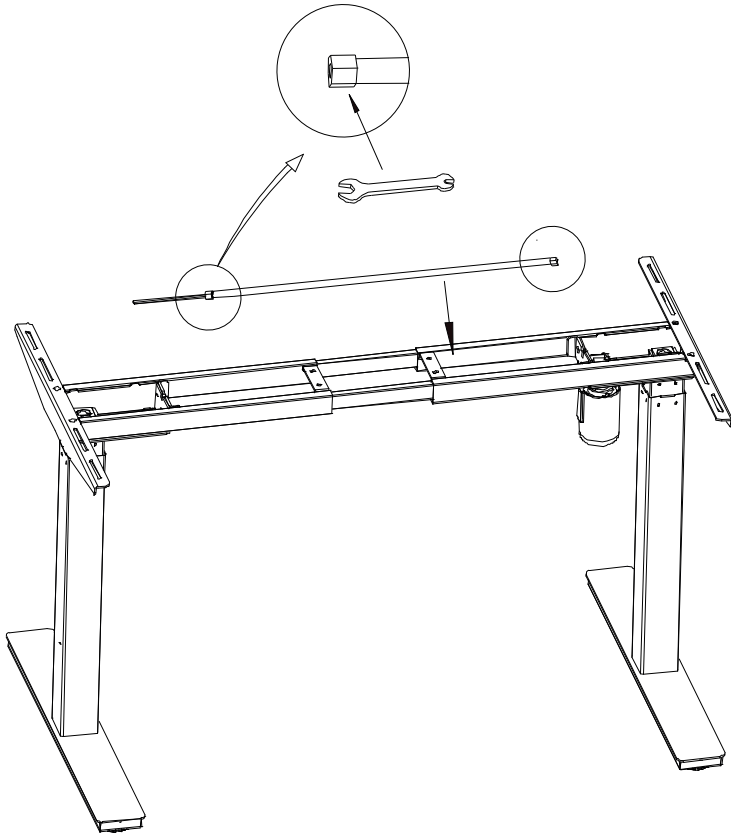
M6\*12 Schrauben 4 STK



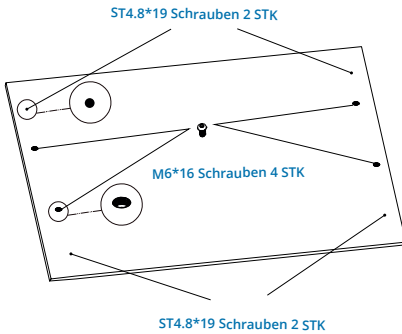
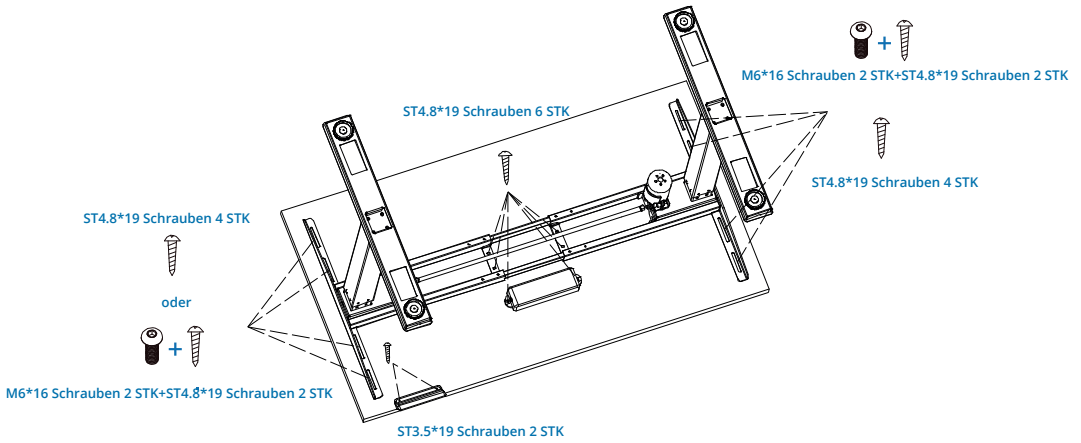
4mm Inbusschlüssel



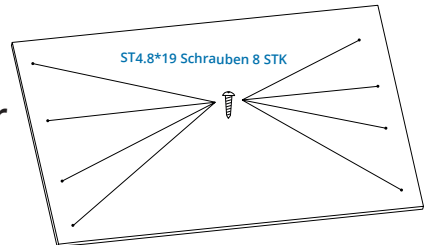




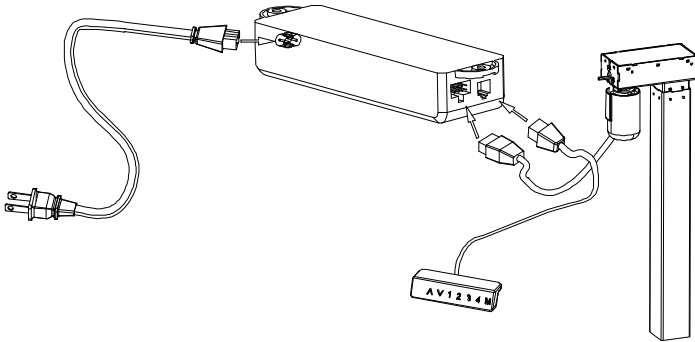
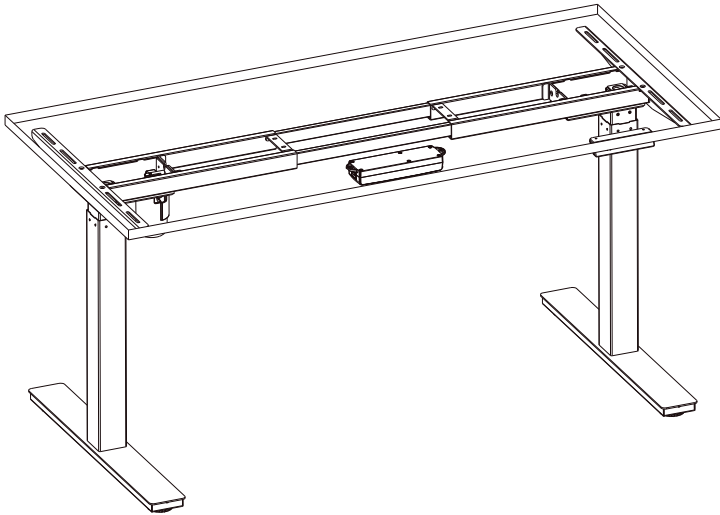




oder



Verwenden Sie keine Schrauben ST4.8\*19 für eine Tischplatte, die dünner ist als 20 mm



MAX.  
100  
KG

ST3.5\*19 Schrauben 5 STK



Kabelbefestigungen

